

## Instalaciono i korisničko uputstvo

### Perač pod pritiskom – Topla voda, prenosivi

#### Seriya HD Etronic I



HD523 Standard (DE/UK)



HD623 Standard (DE/UK)  
HD640 Standard (DE)



HD623 Premium (DE/UK)  
HD640 Premium (DE)

#### Seriya HD Etronic II



HD823 Standard (DE/UK)  
HD940 Standard (DE)  
HD1140 Standard (DE)  
HD1240 Standard (DE)  
HD923 Standard (UK)



HD823 Premium (DE/UK)  
HD940 Premium (DE)  
HD1140 Premium (DE)  
HD1240 Premium (DE)  
HD923 Premium (UK)

#### HDE-Seriya



HDE840-12 KW Standard  
HDE840-18 KW Standard  
HDE840-24 KW Standard



HDE840-12 KW Premium  
HDE840-18 KW Premium  
HDE840-24 KW Premium

# Deklaracija o usaglašenosti

**Proizvođač:**

**Ehrle GmbH**

**Adresa:**

**Industriestraße 3  
D – 89165 Dietenheim**

**Proizvod:**

**Perač pod pritiskom – Topla voda,  
prenosivi**

**Serija Etronic I (DE/UK)  
Serija Etronic II (DE/UK)  
HDE-Serija (DE)  
Standard/Premium**

**Dole navedeni proizvod je u skladu sa evropskim direktivama:**

**Relevantne evropske direktive:**

2000/14/EG

2006/42/EG

2011/65/EU

2014/30/EU

**Primenjeni standardi:**

EN 60335-1

EN 60335-2-79

EN 50581

EN 55014-1: 2018-08

EN 55014-2: 2015

EN 62233: 2008

EN IEC 61000-3-2: 2019-12

EN 61000-3-3: 2020-07

**Primenjene procedure usaglašenosti:**

2000/14/EG: Anhang V

**Ovaj proizvod se koristi  
na sledeći način:**



**CE-0085**

**Ilertisen, 01.06.2022**

A handwritten signature in black ink, appearing to read 'Christoph Nöldner', written in a cursive style.

**Christoph Nöldner**

**Direktor razvoja**

A handwritten signature in black ink, appearing to read 'Reiner Ehrle', written in a cursive style.

**Reiner Ehrle**

**Generalni direktor**

**Serije Etronic I/II i HDE**

**Pregled sadržaja**

|          |   |    |
|----------|---|----|
| <b>1</b> | <b>Korisničke informacije</b>   |    |
| 1.1      | Opšte .....   | 7  |
| 1.2      | Koncept funkcionalnog uređaja.....  | 7  |
| 1.3      | Terminologija .....   | 8  |
| 1.4      | Značenje istaknutog .....   | 8  |
| 1.5      | Značenje simbola .....  | 8  |
| 1.6      | Ciljna grupa .....  | 10 |
| 1.7      | Garancija i odgovornost .....   | 10 |
| 1.8      | Zaštita životne sredine .....   | 11 |
| <b>2</b> | <b>Sigurnost</b>  |    |
| 2.1      | Opšte informacije o bezbednosti .....                                       | 13 |
| 2.2      | Ovlašćena lica za pristup uređaju .....                                     | 13 |
| 2.3      | Bezbednosna uputstva za rad .....   | 13 |
| 2.4      | Propis o sprečavanju nezgoda .....  | 16 |
| 2.5      | Podizanje i pomeranje tereta .....  | 16 |
| 2.6      | Periodični pregledi .....   | 16 |
| 2.7      | Uputstvo za regulaciju posuda pod pritiskom i parnih kotlova .....          | 16 |
| 2.8      | Obaveze operatera .....   | 16 |
| 2.9      | Testovi i sertifikati proizvođača .....                                     | 16 |
| 2.10     | Savezni zakon o kontroli imisije .....                                      | 17 |
| 2.11     | Uputstvo za tačne prskalice .....   | 17 |
| 2.12     | Promene dizajna uređaja.....  | 17 |
| 2.13     | Sigurnosni uređaji.....   | 17 |
| <b>3</b> | <b>Opis proizvoda</b>   |    |
| 3.1      | Prikaz uređaja HD523 / HD523-UK Standard (Etronic I) .....                  | 19 |
| 3.2      | Prikaz uređaja HD623 / HD623-UK / HD640 Standard (Etronic I) .....          | 20 |
| 3.3      | Prikaz uređaja HD623 / HD623-UK HD640 Premium (Etronic I).....              | 21 |
| 3.4      | Prikaz uređaja HD823 / HD823-UK / HD940 HD923-UK Standard (Etronic II)..... | 22 |
| 3.5      | Prikaz uređaja HD823 / HD823-UK HD940 HD923-UK Premium (Etronic II) .....   | 23 |
| 3.6      | Prikaz uređaja HD1140 / HD1240 Standard (Etronic II).....                   | 24 |
| 3.7      | Prikaz uređaja HD1140 / HD1240 Premium (Etronic II) .....                   | 25 |
| 3.8      | Prikaz uređaja HDE840 Standard, HDE-Series 12 KW/18 KW/24 KW .....          | 26 |
| 3.9      | Prikaz uređaja HDE840 Premium, HDE-Serie 12 KW/18 KW/24 KW .....            | 27 |
| 3.10     | Tipske pločice .....  | 28 |
| 3.10.1   | Serija Etronic I, Standard .....  | 28 |
| 3.10.2   | Serija Etronic I, Premium .....   | 29 |
| 3.10.3   | Serija Etronic II, Standard .....   | 30 |
| 3.10.4   | Serija Etronic II, Premium .....  | 31 |
| 3.10.5   | HDE-Serija, Standard .....  | 32 |
| 3.10.6   | HDE-Serija, Premium .....   | 33 |
| 3.11     | Serijski broj.....  | 33 |

---

**Serijs Etronic I/II i HDE**

|          |  |    |
|----------|--|----|
| 3.12     | Tehnički podaci .....  | 34 |
| 3.12.1   | Prenosivi perlač pod pritiskom, topla voda, zagrevanje na Dizel, Serija Etronic I .....    | 34 |
| 3.12.2   | Prenosivi perlač pod pritiskom, topla voda, zagrevanje na Dizel, UK Serija Etronic I ..... | 36 |
| 3.12.3   | Prenosivi perlač pod pritiskom, topla voda, zagrevanje na Dizel, Serija Etronic II .....   | 38 |
| 3.12.4   | Prenosivi perlač pod pritiskom, topla voda, zagrevanje na Dizel UK Serija Etronic II ..... | 40 |
| 3.12.5   | Prenosivi perlač pod pritiskom, topla voda, zagrevanje na struju, HDE-Serija .....         | 42 |
| <b>4</b> | <b>Instalacija</b>   |    |
| 4.1      | Pribor za seriju Etronic I / Etronic II and HDE-Series (Standard) .....                    | 45 |
| 4.2      | Pribor za seriju Etronic I / Etronic II and HDE-Serie (Premium) .....                      | 46 |
| 4.3      | Sastavljanje uređaja .....   | 47 |
| 4.3.1    | Verzija uređaja Standard .....   | 47 |
| 4.3.2    | Verzija uređaja Premium .....  | 50 |
| <b>5</b> | <b>Puštanje u rad</b>  |    |
| 5.1      | Odabir lokacije za rad .....   | 55 |
| 5.2      | Uspostavljanje priključka za vodu .....  | 55 |
| 5.3      | Snabdevanje gorivom za seriju Etronic I / Etronic II .....                                 | 56 |
| 5.4      | Uspostavljanje priključka na električnu mrežu .....  | 56 |
| 5.5      | Puštanje u rad uređaja .....   | 59 |
| <b>6</b> | <b>Puštanje u rad uređaja</b>  |    |
| 6.1      | Kontrolni i indikatorski elementi uređaja .....  | 60 |
| 6.1.1    | HD523 / HD523-UK Standard (Serija Etronic I) .....   | 60 |
| 6.1.2    | HD623 / HD623-UK / HD640 Standard (Serija Etronic I) .....                                 | 61 |
| 6.1.3    | HD823 / HD823-UK / HD940 / HD923-UK Standard (Serija Etronic II) .....                     | 62 |
| 6.1.4    | HD1140 / HD1240 Standard (Serija Etronic II) .....   | 63 |
| 6.1.5    | HDE840 (12 KW/18 KW/24 KW) Standard (HDE-Serija) .....                                     | 64 |
| 6.2      | Kontrolni elementi ručice pištolja .....   | 64 |
| 6.3      | EMERGENCY STOP isključivanje u slučaju opasnosti .....                                     | 65 |
| 6.4      | Puštanje u rad .....   | 66 |
| 6.4.1    | Korišćenje uređaja HD523/HD523-UK (Etronic I) .....  | 68 |
| 6.4.2    | Korišćenje uređaja HD623/HD623-UK HD640 (Etronic I) .....                                  | 69 |
| 6.4.3    | Korišćenje uređaja HD823, HD823-UK, HD940 and HD923-UK (Etronic II) .....                  | 70 |
| 6.4.4    | Korišćenje uređaja HD1140/HD1240 (Etronic II) .....  | 71 |
| 6.4.5    | Korišćenje uređaja HDE840 (HDE-Series 12 KW/18 KW/24 KW) .....                             | 72 |
| 6.5      | Rad sa deterdžentima (hemija) .....  | 75 |
| 6.5.1    | Rad deterdženta za čišćenje HD523 Standard (potrebna dodatna oprema) .....                 | 75 |
| 6.5.2    | Rad deterdženta za čišćenje HD623 / HD1240 i HDE-Serije .....                              | 76 |
| 6.6      | Posebna primena deterdženta za kuhinjske aparate (samo verzija Premium) .....              | 77 |
| <b>7</b> | <b>Odlaganje uređaja</b>   |    |
| 7.1      | Privremeno odlaganje uređaja .....   | 79 |
| 7.2      | Odlaganje uređaja na duži vremenski period .....   | 80 |

Serije Etronic I/II i HDE

|         |                                     |    |
|---------|-------------------------------------|----|
| 8       | Održavanje                          |    |
| 8.1     | Opšte informacije .....             | 81 |
| 8.2     | EHRLE održavanje .....              | 81 |
| 8.3     | Radovi na održavanju .....          | 81 |
| 8.3.1   | Zaštita od smrzavanja .....         | 83 |
| 8.3.1.1 | Pražnjenje vode iz uređaja .....    | 83 |
| 8.3.1.2 | Ispiranje uređaja antifrizom.....   | 83 |
| 8.3.2   | Filter ulazne vode .....            | 84 |
| 8.3.3   | Provera visokopritisnih creva ..... | 84 |
| 8.3.4   | Zamena ulja .....                   | 84 |
| 9       | Rešavanje problema                  |    |
| 9.1     | Potencijalni problemi.....          | 85 |

Serijske Etronic I/II i HDE

**Pregled uređaja**

| <b>Series</b>     | <b>Uređaj</b>   | <b>Vrsta</b>       |
|-------------------|-----------------|--------------------|
| Etronic I, Dizel  | HD523, HD523-UK | Standard           |
|                   | HD623, HD623-UK | Standard i Premium |
|                   | HD640           | Standard i Premium |
| Etronic II, Dizel | HD823, HD823-UK | Standard i Premium |
|                   | HD940           | Standard i Premium |
|                   | HD1140          | Standard i Premium |
|                   | HD1240          | Standard i Premium |
|                   | HD923-UK        | Standard i Premium |
| HDE-Serie, Struja | HDE840 12 KW    | Standard i Premium |
|                   | HDE840 18 KW    | Standard i Premium |
|                   | HDE840 24 KW    | Standard i Premium |

## 1 Korisničke informacije

### 1.1 Opšte



#### Opšte informacije

Za sveobuhvatne savete i informacije o prenosivim čistačima s toplom vodom iz serije Etronic I/II i HDE molimo kontaktirati EHRLE korisničku podršku.

Kupovinom EHRLE prenosivog visokopritisnog čistača s toplom vodom serije Etronic I/II i HDE postali ste vlasnik kvalitetnog proizvoda koji karakterizira:

- Lakoća korišćenja
- pouzdanost,
- ekološka prihvatljivost.

Ovo uputstvo za instalaciju i rad deo je prenosivog čistača visokog pritiska sa toplom vodom serije Etronic I/II i HDE i moraju se čuvati na mestu rada i uvek na raspolaganju.

Za mobilne visokopritisne čistače s toplom vodom serije Etronic I/II i HDE, priručnik sadrži

- Korisničkim informacijama
- Sigurnosti
- Informacije o proizvodu
- Sklapanju uređaja
- Puštanju u rad i odlaganju
- Korišćenju
- Održavanju
- Rešavanju problema

Nemačko uputstvo za instalaciju i rad je originalna verzija.

### 1.2 Koncept funkcionalnog uređaja

Zbog specifičnih konstruktivnih svojstava, visokopritisni čistači mogu se koristiti na različite načine u svim zamislivim industrijama zavisno od vrste, na primer:

- Industrijska postrojenja ili instalacije (npr. postrojenja, mašine, alati)
- Preduzeća, tržni centri, prehrambena industrija, itd.
- Zgrade (npr. podovi, fasade)
- Građevinska preduzeća (građevinarstvo, podzemna izgradnja i izgradnja puteva)
- Poljoprivredne zgrade i mašine
- Vozila (automobili, kamioni, vozila za gradilište, građevinske mašine)
- Javni objekti (bazeni, aerodromi, sanitarni čvorovi).

## Serije Etronic I/II i HDE

### 1.3 Terminologija

U ovom priručniku je dole navedena terminologija zamjenjena relevantnim kratkim terminima kad god je to moguće:

- Mobilni visokopritisni čistač tople vode ili uređaji za čišćenje serije Etronic I/IIand HDE
- Instalaciono i korisničko uputstvo manual
- Visokopritisno crevo VP-crevo

Ako se u delovima opisa zahteva jasna referenca za predmet, koristi se terminologija „Mobilni visokopritisni čistači s toplom vodom serije Etronic I/II i HDE “.

### 1.4 Značenje naglašenja

Naglašenja korišćena u ovom priručniku imaju sledeća značenja:

#### UPOZORENJE

Upozorenje prethodi radnim procedurama, uputstvima itd., koji, ako se ne poštuju, mogu dovesti do povreda ili gubitka života. Upozorenje prethodi i kada zloupotreba uređaja može dovesti do ličnih povreda ili gubitka života.



#### OPREZ

Oprez prethodi radnim procedurama, uputstvima itd., koji, ako se ne poštuju, mogu dovesti do oštećenja uređaja za čišćenje pod visokim pritiskom. Oprez takođe prethodi kada bi zloupotreba uređaja mogla da dovede do oštećenja perača pod visokim pritiskom.




Ovaj simbol označava dodatne informacije.

### 1.5 Značenje simbola






| Simbol  | Značenje  |
|---|---|
|  | <b>UPOZORENJE</b><br><b>Sledi uputstva!</b><br>Nepoštovanje ili zanemarivanje propisanih uputstava, nepravilan rad ili pogrešna upotreba uređaja mogu ugroziti život i udove osoba.   |
|  | <b>UPOZORENJE</b><br><b>Opasnost od smrti usled strujnog udara.</b><br>Ne otvarajte uređaj. Tokom rada, opasni naponi su prisutni na delovima uređaja pod naponom. Dodirivanje delova pod naponom može dovesti do povreda opasnih po život. |



## Serije Etronic I/II i HDE

| Simbol  | Značenje  |
|---|---|
|    | <p><b>UPOZORENJE</b><br/> <b>Opasnost od opekotina.</b></p> <p>Pri radu sa ulaznom temperaturom vode do 45 °C predmeti za čišćenje, vrela voda koja izlazi iz pištolja za okidanje, površine predmeta za čišćenje ili komponente uređaja mogu postati vruće. Dodirivanje vrućih površina ili tople vode može izazvati opekotine ili opekotine površine kože. Uverite se da su površine ohlađene pre dodirivanja. Vruća voda koja izlazi iz pištolja ne sme doći u kontakt sa kožom.</p> |
|    | <p><b>UPOZORENJE</b><br/> <b>Opasnost od eksplozije usled upotrebe neodobrenih sredstava za čišćenje.</b></p> <p>Nikada ne upotrebljavajte tečnosti koje sadrže rastvarače kao što su razređivači za boje, benzin, ulje ili slične tečnosti. Magla rastvarača je veoma zapaljiva, eksplozivna i otrovna. Pridržavajte se uputstava proizvođača hemije!</p>  |
|  | <p><b>UPOZORENJE</b><br/> <b>Opasnost od teških tereta.</b></p> <p>Osoba ne sme da podiže i pomera terete veće od 23 kg. U suprotnom može biti ugroženo zdravlje ljudi (npr. preopterećenje kičmenog stuba, povrede usled pada tereta). Za teret veći od 23 kg koristite odgovarajuću opremu za dizanje (npr. viljuškar).</p>   |
|  | <p><b>OPREZ</b><br/> <b>Pridržavajte se uputstva za instalaciju, podešavanje uređaja, rad, održavanje i popravku.</b></p> <p>Nepoštovanje ili zanemarivanje propisanih uputstava, nepravilan rad ili zloupotreba uređaj može dovesti do oštećenja delova, sklopova ili komponenti uređaja.</p>  |
|  | <p><b>Opšte informacije</b><br/>         Opšte dodatne informacije.</p>   |
|  | <p><b>Informacije o reciklaži</b><br/>         Opšte informacije o reciklaži.</p>   |

Serije Etronic I/II i HDE

| Simbol   | Značenje  |
|--|---|
|   | <b>Informacije o odlaganju</b><br>Opšte informacije o pravilnom i ekološki prihvatljivom odlaganju materijala i potrošnog materijala. |
|   | <b>Informacije o zaštiti sluha</b><br>Opšte informacije o zaštiti sluha.  |
|   | Zahteva direktnu akciju.  |
|   | Rezultat nakon akcije.  |
|  | Nabrajanje akcija   |

## 1.6 Ciljna grupa

Ovo uputstvo za instalaciju i rad sadrži informacije za operativno osoblje koje treba da izvrši

- Montažu uređaja u stanju isporuke
- Generalno čišćenje
- Specifične zadatke čišćenja kao što su
  - Uljem zamazane površine
  - Katranizirane površine
  - Masne površine
  - Hemijski kontaminirane površine.

## 1.7 Garancija i odgovornost

EHRLE mobilni visokopritisni čistači sa toplom vodom serije Etronic I/II i HDE mogu se koristiti samo za predviđenu svrhu.

Namjena uključuje:

- Rad samo od strane ovlašćenih osoba koje:
  - Su upućeni i obučeni o uređaju, ili
  - Su u potpunosti pročitali i razumeli informacije i uputstva u ovim Uputstvima za instalaciju i rad i tako mogu garantovati sigurno rukovanje uređajem.

## Serije Etronic I/II i HDE

- Informacije i uputstva sadržana u ovom priručniku moraju se poštovati.
- Ako su sigurnosni i zaštitni uređaji neispravni, visokopritisni čistač se ne sme pustiti u rad.
- Visokopritisni čistač sme raditi samo sa potpuno funkcionalnim sigurnosnim i zaštitnim uređajima. U slučaju kvarova u radu tokom rada, visokopritisni čistač se mora odmah isključiti.
- Nepotpuni ili neispravni visokopritisni čistači ne smeju se puštati u rad. Pre puštanja u rad, izvršite vizualni pregled da li ima nepotpunosti ili neispravnosti
  - delovi, sklopovi ili komponente uređaja
  - električni kablovi
  - VP-creva.
- Visokopritisni čistač se mora odmah isključiti i ukloniti iz rada ako se pojave kvarovi ili nedostaci na:
  - delovima, sklopovi ili komponente uređaja
  - električni kablovi
  - VP-creva.
- Na uređaju se ne smeju vršiti nikakve konstruktivne promjene.
- Uređaj može raditi samo u konfiguraciji koju je odobrio proizvođač. Rad s naknadno ugrađenim modulima, komponentama ili dodatnim uređajima nije dozvoljen i može ugroziti život i telo osoba ili dovesti do oštećenja uređaja.
- Za radove održavanja i popravke smeju se koristiti samo originalni delovi proizvođača ili potrošni materijali koje je proizvođač odobrio.

Sve garancije i potraživanja odgovornosti za lične povrede i oštećenja uređaja su nevažeći ako se perać pod visokim pritiskom ne koristi za njegovu namenu.

## 1.8 Zaštita životne sredine



### Napomena o reciklaži

Materijali za pakovanje se mogu reciklirati. Molimo vas da ambalažu ne bacate u kućni otpad, već je reciklirajte.



### Napomena o odlaganju

Stari uređaji sadrže vredne materijale koji se mogu reciklirati i koje treba reciklirati. Baterije, ulje i slični materijali ne smeju se ispuštati u životnu sredinu.

Iz tog razloga, odložite stare uređaje koristeći odgovarajuće sisteme za sakupljanje.

## Serije Etronic I/II i HDE

Upotrebjene materijale odložite na odgovarajući i ekološki prihvatljiv način. Pridržavajte se lokalnih propisa.

Stari uređaji sadrže vredne materijale koji se mogu reciklirati i koje treba reciklirati.

Prema ekološkim propisima, otpadne vode koje sadrže mineralna ulja, goriva za grejanje tople vode ili maziva kao što su ulja i masti ne smeju dospeti u tlo, vodu ili kanalizaciju. Pravilno odložite ove supstance.

Ne dozvolite da motorno ulje, lož ulje ili benzin iscure u okolinu. Zaštitite tlo i odložite iskorišteno ulje na ekološki prihvatljiv način.

Čišćenje motora ili pranje podvozja svih tipova vozila sme se obavljati samo na perionicama opremljenim separatorima ulja u skladu sa ekološkim propisima (zaštita životne sredine).

## Serije Etronic I/II i HDE

## 2 Sigurnost

### 2.1 Opšte sigurnosne informacije

Pridržavajte se odgovarajućih nacionalnih propisa zakonodavca za tečne prskalice.

Pridržavajte se relevantnih nacionalnih propisa zakonodavca o sprečavanju nezgoda. Prskalice za tečnost se moraju redovno pregledati i rezultat pregleda mora biti zabeležen u pisanoj formi.

Pridržavajte se sigurnosnih uputstava koja su priložena uz korišćena sredstva za čišćenje (obično na etiketi pakovanja).

Sredstva za čišćenje držite van domašaja neovlašćenih lica. Opasnost od trovanja ili kaustičnih opekotina od sredstava za čišćenje!

Pridržavajte se uputstava na sredstvima za čišćenje. Obavite propisane radove na održavanju i pregledu na vreme (pogledajte odeljak 8, Održavanje).

Defekti od značaja za bezbednost moraju se odmah otkloniti. Držite sve znakove na uređaju jasno čitljive.

### 2.2 Ovlašćena lica za pristup uređaju

Uverite se da je pristup uređaju moguć samo osobama koje

- su u potpunosti pročitali i razumeli informacije i uputstva u ovom Uputstvu za instalaciju i rad i stoga mogu garantovati bezbedno rukovanje uređajem ili
- su upućeni i obučeni o uređaju.

Deci, kao i osobama sa smanjenim fizičkim, čulnim ili mentalnim sposobnostima nije dozvoljeno rukovanje uređajem.

### 2.3 Bezbednosna uputstva za rad

Tokom radova na čišćenju, osoblje na radnom mestu mora da nosi neophodnu ličnu zaštitnu opremu (LZO). Ovo uključuje vodootporna zaštitna odela, gumene čizme, zaštitne naočare, pokrivala za glavu, zaštitu za uši ako je potrebno itd.

Radovi na čišćenju se ne smeju obavljati u prisustvu osoba bez LZO.

Pre uključivanja izvršite vizuelnu proveru delova uređaja spolja na oštećenje (VP crevo, električni ili mehanički delovi). Uređaji sa oštećenim delovima, sklopovima ili komponentama ne smeju se puštati u rad.

Mlaz vode koji izlazi iz pištolja za okidanje ne sme biti usmeren ka

- licima
- životinjama
- električnim instalacijama pod naponom (priključci na mrežu u zgradi, utičnice, električne instalacije, itd.)
- električnim instalacijama, mašinama, uređajima, sklopovima ili komponentama pod naponom, mašinama...

Pod uticajem mlaza visokog pritiska, delovi se mogu odvojiti od predmeta koji se čiste i mogu uzrokovati povrede.

## Serije Etronic I/II i HDE

Nikada nemojte usmjeravati mlaz visokog pritiska na lomljive ili labave predmete. Prilikom čišćenja guma i njihovih ventila držite minimalnu udaljenost od 30 cm od visokopritisne mlaznice. U suprotnom može doći do oštećenja.

Prije čišćenja samog visokopritisnog čistača, isključite uređaj iz rada i odspojite ga iz električne mreže. Osigurajte uređaj od nenamernog ili neovlaštenog ponovnog pokretanja (npr. zaključajte glavni prekidač, izvucite mrežni kabel iz utičnice, postavite znak upozorenja koji ukazuje na rad na visokotlačnom čistaču, itd.).

Nikada nemojte koristiti uređaj bez nadzora.

Uređaj je dizajniran za ulaznu temperaturu vode do 98 °C ili čak više temperature vodene pare. Kada se radi s toplom vodom, delovi koji vode vodu (na primer kućište pumpe, neizolirane cjevi, metalni delovi pištolja za okidanje i mlaznice) kao i predmeti za čišćenje mogu postati vrući. Dodirivanje vrućih površina može uzrokovati opekotine ili opekotine površine kože. Proverite da li su površine ohlađene pre dodirivanja.

Vruća voda koja izlazi iz pištolja za okidanje ne sme doći u dodir s kožom. Nakon rada sa toplom vodom, sačekajte da se voda ponovo ohladi. Materijali koji sadrže azbest i drugi materijali koji sadrže supstance opasne za zdravlje se ne smeju prskati.



### Informacije o zaštiti sluha.

Ako nivoi buke prelaze dozvoljene vrednosti, osoblje i lica u zoni izloženosti moraju da nose zaštitu za sluh.

Nivo buke za EHRLE visokopritisne čistače pod maksimalnim opterećenjem je 82 dB (A). Visok nivo zvuka tokom dužeg perioda može uzrokovati gubitak sluha. Ako buka proizvedena primjenom izlaznog mlaza visokog pritiska na objekata za povećanje buke prelazi dozvoljene vrednosti, rukovalac- nel i sve pogođene osobe moraju nositi zaštitu za sluh.

Nemojte koristiti uređaj ako su električni kablovi ili drugi sigurnosni delovi (ventil za smanjenje pritiska, VP-srevo, pištolj za okidanje, itd.) neispravni.

Pre zamene sredstva za čišćenje, isperite kompletan sistem visokog pritiska na najmanje 2 minuta povučenim pištoljem. Time se izbegavaju naknadne opasne hemojske reakcije.

Generalno, mobilni čistači visokog pritiska serije Etronic I i

Etronic II se ne sme koristiti u prostorijama sa zapaljivom ili eksplozivnom atmosferom. Tokom rada visokopritisnog čistača na Dizel u zatvorenim prostorijama, uverite se da je ispušni plin pravilno odveden i da postoji dovoljna cirkulacija svežeg vazduha.

Upotreba visokopritisnih čistača na benzinskim pumpama ili drugim opasnim područjima

- pogledajte propis „Tehnička pravila za zapaljive tečnosti“
- moraju se poštovati relevantni sigurnosni propisi.

Za specijalne primene u prostorijama sa zapaljivom ili eksplozivnom atmosferom koristite se samo visokopritisni čistači sa električnim grejanjem odgovarajuće EEx zaštitne klase.

Instalacija grejanja EHRLE mobilnih visokopritisnih čistača serije Etronic I i Etronic II je u osnovi propisa o vatrogasnoj opremi. Instalacije za grijanje moraju se redovno kontrolirati u skladu sa odgovarajućim nacionalnim propisima zakonodavca.

Prilikom njihovog postavljanja morate se pridržavati lokalnih propisa.

## Serije Etronic I/II i HDE

Ako mobilni čistač sa toplom vodom serije Etronic I ne radi u direktnom vidnom polju rukovaoca, mora se naknadno ugraditi sistem za nadzor plamena u skladu sa DIN 4787. U seriji Etronic II, nadzor plamena je ugrađen kao standard.

Aerosoli se mogu formirati kada se koriste čistači pod visokim pritiskom. Aerosol je mešavina čvrstih ili tečnih suspendiranih čestica u plinu. Udisanje aerosola može biti štetno za vaše zdravlje.

Poslodavci su dužni izvršiti procenu opasnosti kako bi se, u zavisnosti od površine koja se čisti i okoline, definisale zaštitne mere neophodne za sprečavanje udisanja aerosola.

Maske za zaštitu organa za disanje klase FFP 2 ili više su pogodne za zaštitu od vodenih aerosola..

Duže korištenje uređaja može uzrokovati slabu cirkulaciju u rukama zbog vibracija. Opšti period upotrebe se ne može podesiti, jer zavisi od nekoliko faktora koji utiču:

- Lična sklonost ka lošoj cirkulaciji (često hladni prsti, peckanje u prstima)
- Niska temperatura okoline. Nosite tople rukavice da zaštitite ruke.
- Prečvrsto držanje uređaja ometa cirkulaciju krvi.
- Kontinuirani rad je štetniji od rada prekinutog pauzama u radu.

Trebali biste posetiti lekara ako uređaj koristite redovno i duže vreme, u slučaju ponovljenih pojava simptoma kao što su trnci u prstima ili hladni prsti. Izduvni gasovi su toksični. Nikada nemojte udisati izduvne gasove. Osigurajte da su prostorije u kojima radi uređaj dovoljno ventilirane i da se izduvni plinovi mogu odvoditi.

Rizik od opekotina. Nikada se nemojte saginjati preko otvora za izduvne gasove i nikada ne posegnite u njega. Ne dirajte kotao za grejanje dok gorionik radi. Nikada ne zatvarajte otvore za izduvne gasove.

Prilikom rada mobilnih visokopritisnih čistača s toplom vodom zagrevanje na Dizel serije Etronic I i Etronic II, izduvni zrak i delovi uređaja oko ispušnog otvora mogu postati vrlo vrući. Nemojte dodirivati niti posezati u ove delove uređaja oko ispušnog otvora. Dodirivanje delova može izazvati opekotine kod ljudi. Pre dodirivanja pričekajte da se delovi ohlade nakon rada.

Tokom sagorevanja nastaju izduvni gasovi. Ne dolazi u kontakt sa izduvnim gasovima tokom rada. Izduvni gasovi koji izlaze su vrući i toksični. Kontakt sa izduvnim gasovima ili udisanje može izazvati opekotine ili trovanje ljudi.

Otvori za izduvne gasove nikada ne smeju biti zatvoreni ili prekriveni. Postoji rizik Od požar, između ostalog, ako su otvori za izduvne gasove pokriveni ili zatvoreni.

Tokom rada mobilnih čistača visokog pritiska sa toplom vodom sa zagrevanjem na Dizel serije Etronic I i Etronic II u zatvorenim prostorijama, uverite se da je izduvni pravilno odveden i da postoji dovoljna cirkulacija svežeg vazduha.

Pridržavajte se lokalnih propisa o ugradnji i radu visokopritisnih čistača.

VP-crevo nemojte:

- pregaziti, preterano povući ili uvrnuti
- povlačiti preko oštrih ivica
- popravljati.

Zamenite neispravno VP-crevo s VP-crevom koje je odobrio proizvođač.

**Serije Etronic I/II i HDE****2.4 Propisi o sprečavanju nezgode**

Pridržavajte se važećih nacionalnih propisa zakonodavca o sprečavanju nezgoda.

**2.5 Podizanje i pomeranje tereta**

Mobilni visokopritisni čistači s toplom vodom serije Etronic I/II i HDE imaju težinu od 118 kg do 187 kg zavisno o tipu (sa ambalažom od približno 139 kg do približno 218 kg).

Dozvoljeno je podizanje i pomicanje tereta za jednu osobu do 23 kg. Ako teret prelazi 23 kg, koristite odgovarajuću opremu za dizanje (npr. viljuškar, viličar).

Pridržavajte se međunarodnog standarda „ISO 11228-1“.

**2.6 Periodični pregledi**

Periodični pregledi su navedeni u odeljku 8 (Održavanje).

**2.7 Smernice za posude pod pritiskom i regulaciju parnih kotlova**

EHRLE visokopritisni čistači su u skladu s nemačkom i evropskom regulativom o posudama pod pritiskom i propisom o parnim kotlovima. Kapacitet vode je manji od 10 l. Visokopritisni čistač je stoga oslobođen propisa za ugradnju u odnosu na svoj kotao. Za rad na temperaturama višim od 100 °C, za rad bez nadzora ili dužina visokopritisnog creva veća od 18 m, Dizel gorionik mora biti opremljen nadzorom plamena (HD623 i HD640 nisu opremljeni monitorom plamena).

Poštujte propise lokalne uprave za planiranje.

**2.8 Obaveze operatera**

Operater mora osigurati da pre svakog puštanja u rad raspršivača tečnosti, njegovi sigurnosni delovi budu provereni i u njihovom savršenom stanju (sigurnosni ventili, VP-creva, pištolj za okidanje, električni kabel, rezervoar za gorivo itd.).

**2.9 Testovi i sertifikati proizviđača**

Pre isporuke visokopritisni čistač je prošao sledeće proizvodne testove:

- Ispitivanje pritiska vode u toplotnom zavojniku sa 350 bara
- proizvodni test visokopritisnog čistača

(u obimu isporuke nalazi se proizvodni protokol testiranja).



## Serije Etronic I/II i HDE

### 2.10 Savezni zakon o kontroli emisije

Instalacija grejanja (Serija Etronic I i Etronic II, ne HDE-Serija) od EHRLE čistač visokog pritiska je u osnovi propisa o protivpožarnoj opremi. U skladu sa ovim propisima, čistače visokog pritiska na naftu ili gas moraju jednom godišnje da se proveravaju od strane nadležnog okružnog dimnjačara kako bi se osiguralo poštovanje graničnih vrednosti emisije. Prvo ispitivanje se mora izvršiti u prve četiri sedmice nakon puštanja u rad. Operater visokopritisnih čistača mora organizovati merenje.

### 2.11 Uputstvo za tečne prskalice

Perač pod visokim pritiskom mora pregledati stručnjak u skladu sa „Smernicama za tečne prskalice“, po potrebi ili najmanje svakih 12 meseci. Rezultat testa mora biti zabeležen u pisanoj formi.

U dodatku ovog uputstva nalazi se testni list (dokaz korisničkog servisa) za beleženje sprovedenih testova..

### 2.12 Promene dizajna uređaja

Promene dizajna uređaja za čišćenje pod visokim pritiskom nisu dozvoljene. Nedopustivo konstruktivno modifikovani uređaji mogu ugroziti život i telo lica.

Kada koristite uređaj čiji je dizajn modifikovan ili promenjen, uređaj se neće koristiti za njegovu namenu. Ako se uređaj ne koristi za njegovu namenu, neće biti prihvaćena nikakva odgovornost ili garancija (pogledajte odeljak 1.7, Garancija i odgovornost).

### 2.13 Sigurnosni uređaji

Sigurnosni uređaji služe za zaštitu korisnika i ne smeju se deaktivirati ili zaobilaziti u svojoj funkciji.

Visokopritisni čistač ima sledeće sigurnosne uređaje navedene u nastavku:

- Prekidači pritiska:  
Funkcije uređaja se uključuju ili isključuju (sigurnosne funkcije) zavisno od vrste konstrukcije i namene.
- Ventil za regulaciju i nepovratni ventil:  
Prvi služi za podešavanje radnog pritiska, a drugi ventil drži glavu pumpe bez pritiska kada je okidač pištolj deaktiviran.
- TSS sistem sa odlaganjem ispuštanja:  
Nakon deaktiviranja pištolja za okidanje, pumpa nastavlja sa radom pribl. 30 s u režimu bajpasa bez pritiska (izbegavanje previsokog pritiska u pumpi); nakon 30 s visokopritisni perač automatski prelazi u stand-by mod

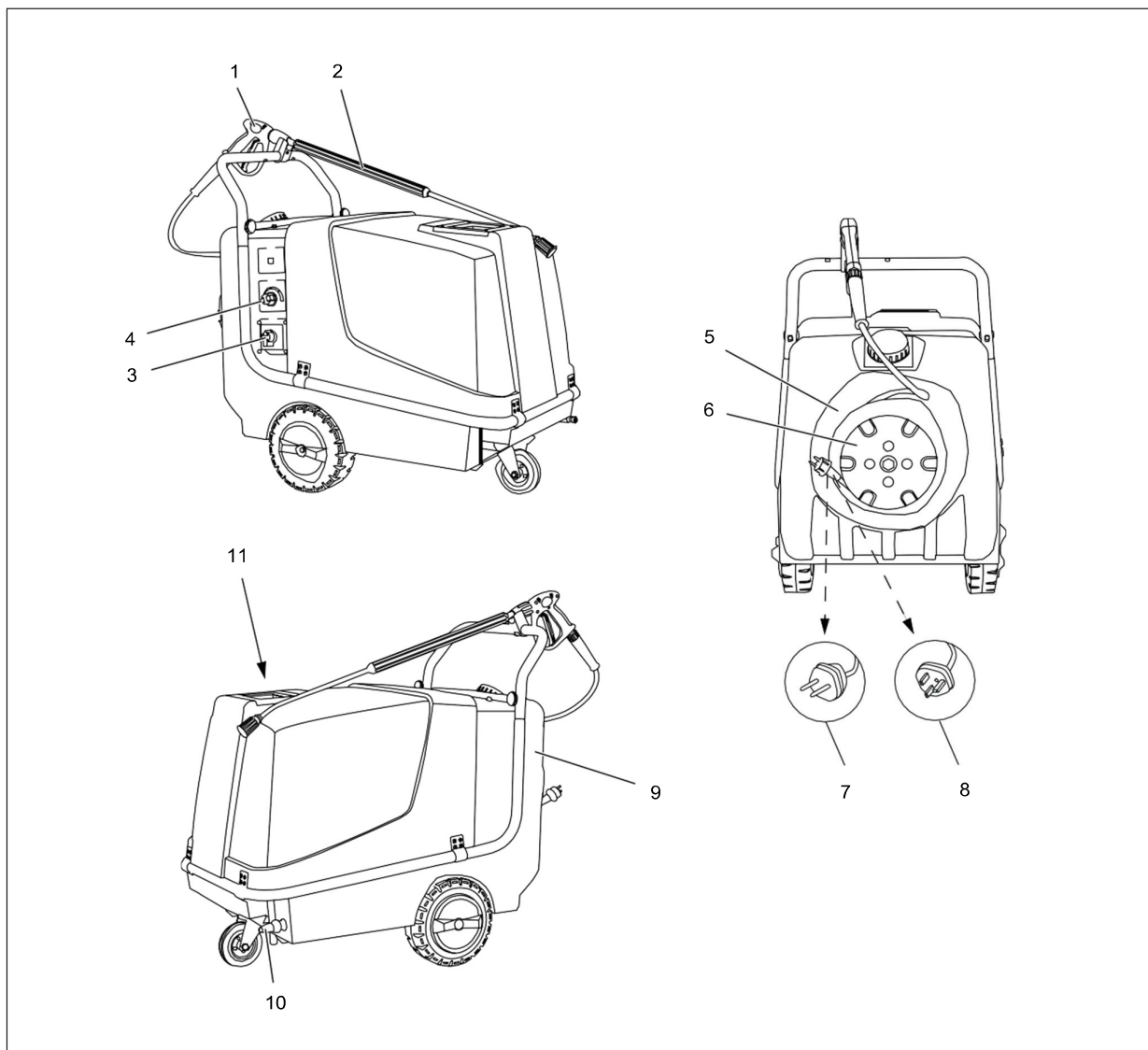
### Serije Etronic I/II i HDE

- Potpuno isključenje:  
Automatski isključuje perač visokog pritiska u slučaju dužeg prekida rada ili nekorišćenog pištolja sa okidačem duže od 20 minuta.
- Prekidač za zaštitu od preopterećenja:  
Kada je strujno opterećenje motora previsoko, prekidač se otpušta i uređaj je isključen.
- Mehaničko zaustavljanje za okidač pištolja:  
Sprečava nenamerno ili nesvesno aktiviranje okidača.
- Termo prekidač sa isključivanjem u slučaju previsoke temperature (samo HDE serija).

Serije Etronic I/II i HDE

### 3 Opis proizvoda

#### 3.1 Opis proizvoda HD523 / HD523-UK Standard (Etronic I)

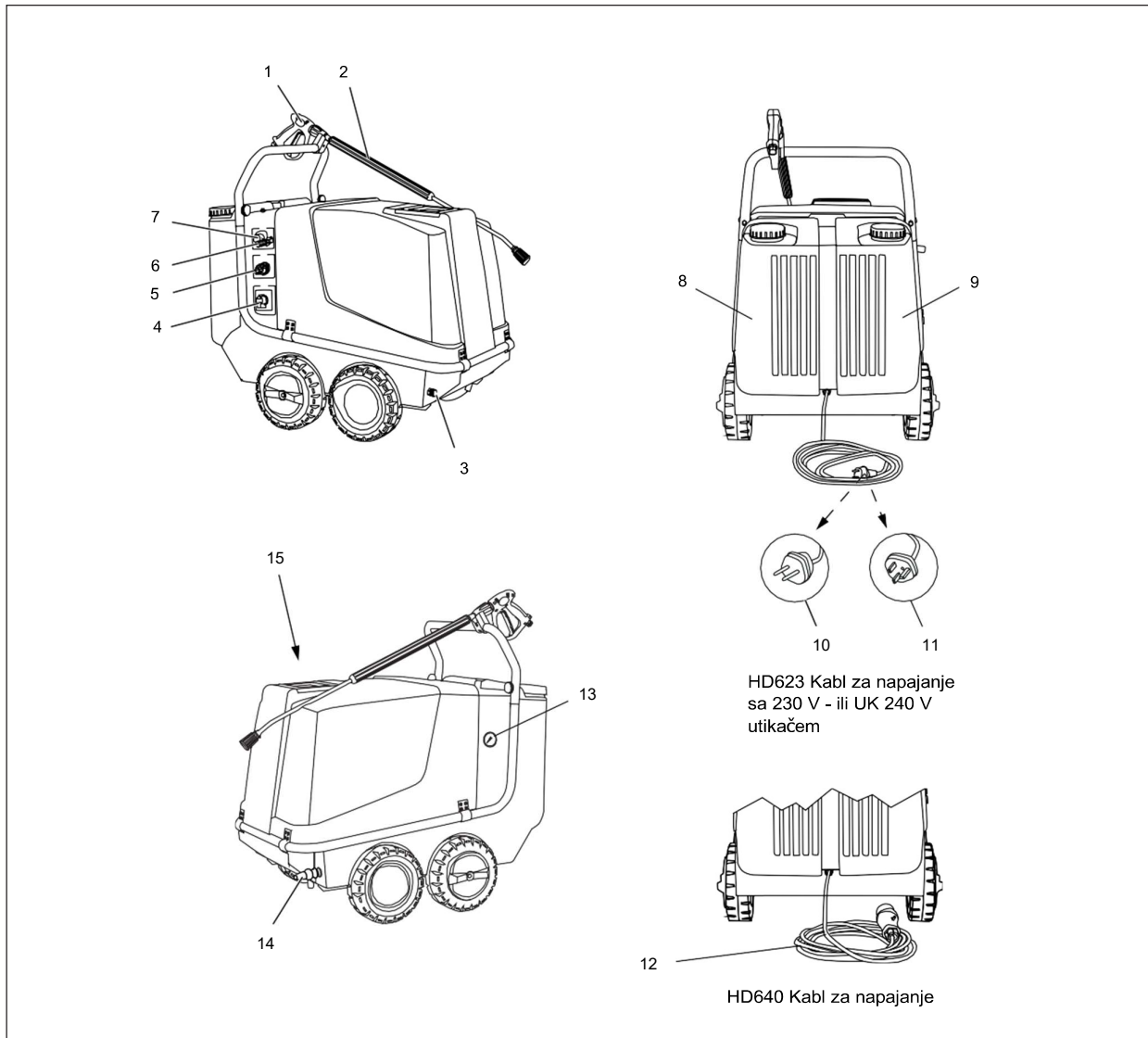


- |   |  |
|---|--|
| 1 Pištolj za okidanje   | 6 Bubanji za kabl za napajanje           |
| 2 Cev za prskanje 900 mm sa mlaznicom zaštita i VP mlaznica za prskanje | 7 Kabl za napajanje sa utikačem od 230 V |
| 3 Prekidač uređaja 0/1/Plamenik   | 8 Kabl za napajanje sa 240 V UK utikačem |
| 4 Termostat   | 9 Rezervoar za gorivo (Dizel)            |
| 5 Bujanji za VP-crevo   | 10 Ulaz vode sa filterom                 |
|   | 11 Izduvni otvor                         |

Fig. 3 - 1 HD523 / HD523-UK Standard (Etronic I), opis proizvoda

## Serije Etronic I/II i HDE

### 3.2 Opis proizvoda HD623 / HD623-UK / HD640 Standard (Etronic I)

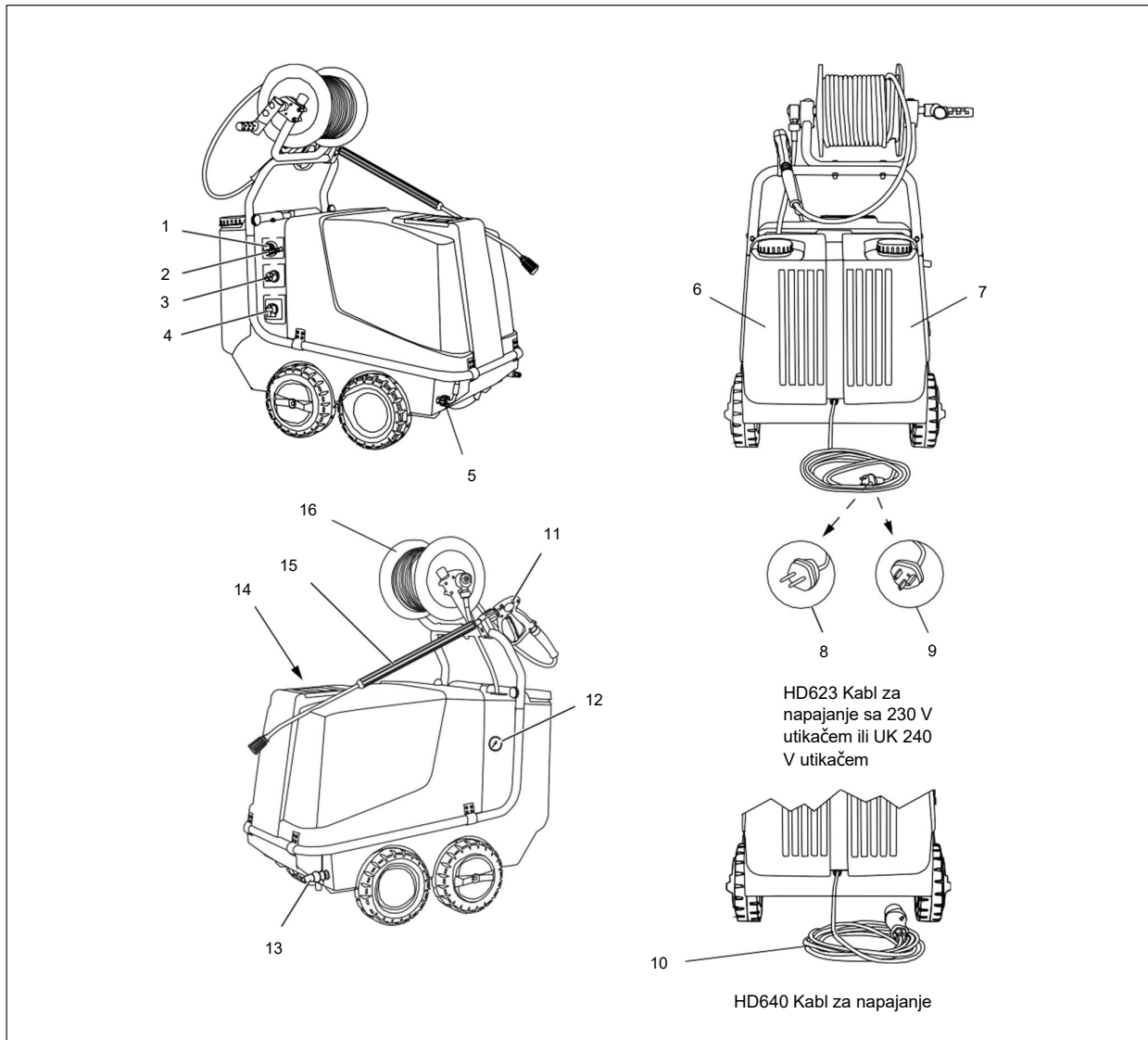


- |   |  |    |   |
|---|--|----|---|
| 1 | Pištolj za okidanje  | 8  | Rezervoar za gorivo (Dizel)               |
| 2 | Cev za prskanje 900 mm sa mlaznicom, zaštita i VP-mlaznica za prskanje | 9  | Rezervoar za detrdžent                    |
| 3 | Izlaz visokog pritiska   | 10 | Kabl za napajanje sa utikačem od 230 V    |
| 4 | Prekidač uređaja 0/1/Plamenik  | 11 | Kabl za napajanje sa utikačem od 240 V UK |
| 5 | Termostat  | 12 | Kabl za napajanje 400 V                   |
| 6 | Filter (crevo za detrdžent)  | 13 | Manometar                                 |
| 7 | Kontrolni ventil deterdženta   | 14 | Ulaz vode sa filterom                     |
|   |  | 15 | Izdurni otvor                             |

Fig. 3 - 2 HD623 / HD623-UK / HD640 Standard (Etronic I), opis proizvoda

Serije Etronic I/II i HDE

### 3.3 Opis proizvoda HD623 / HD623-UK HD640 Premium (Etronic I)

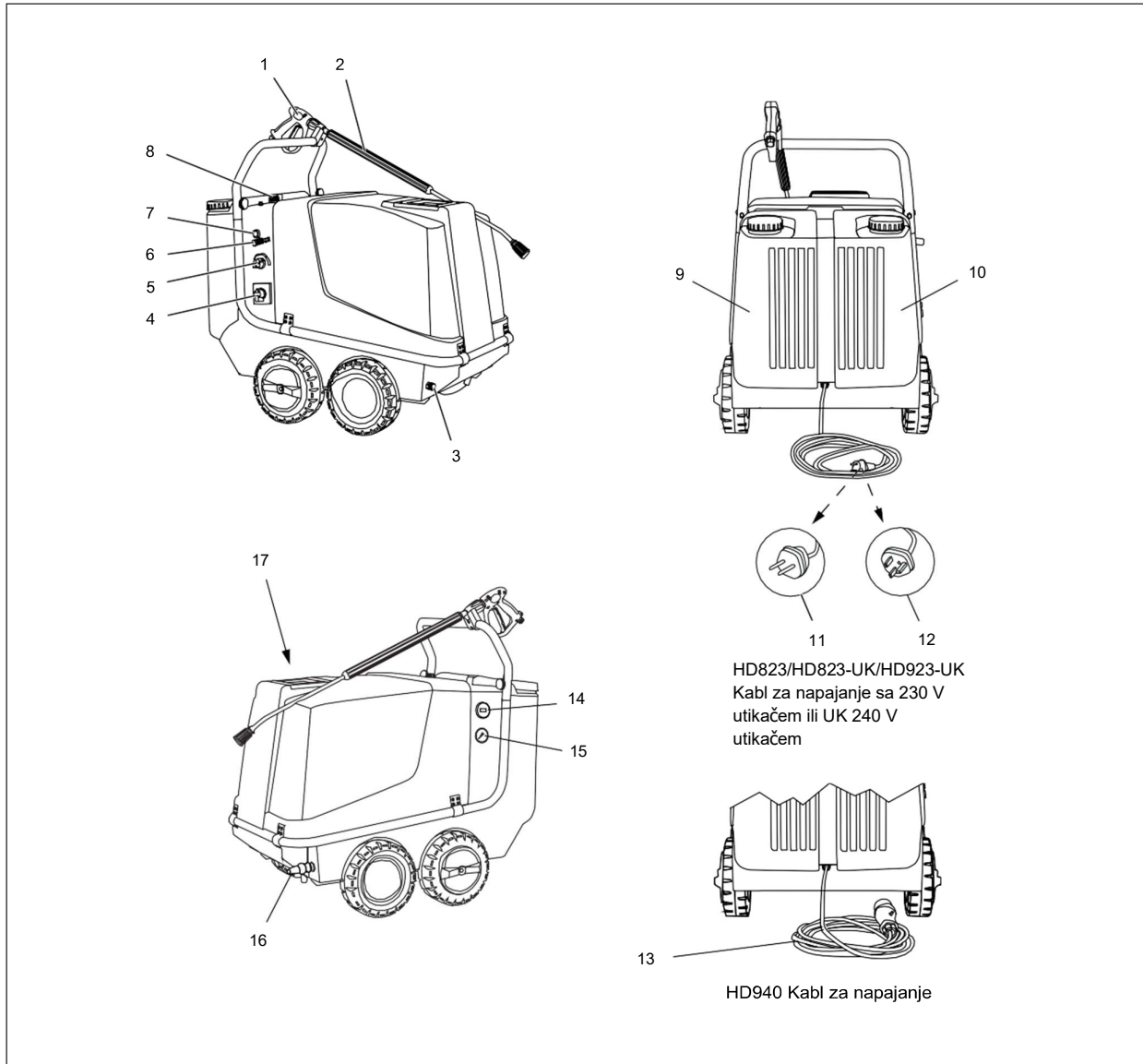


- |  |  |
|--|--|
| 1 Kontrolni ventil za deterdžent           | 10 Kabl za napajanje 400 V             |
| 2 Filter (crevo za detrdžent)              | 11 Pištolj za okidanje                 |
| 3 Termostat                                | 12 Manometar                           |
| 4 Prekidač uređaja 0/1/Plamenik            | 13 Ulaz vode sa filterom               |
| 5 Izlaz viskog pritiska                    | 14 Izduvni otvor                       |
| 6 Rezervoar za gorivo (Dizel)              | 15 Cev za orskanje 900 mm sa mlaznicom |
| 7 Rezervoar za detrdžent                   | 16 Bubanj za VP-crevo                  |
| 8 Kabl za napajanje sa utikačem od 230 V   |  |
| 9 Kabel za napajanje sa utičnicom 240 V UK |  |

Fig. 3 - 3 HD623 / HD623-UK / HD640 Premium (Etronic I), opis proizvoda

## Serije Etronic I/II i HDE

### 3.4 Opis proizvoda HD823 / HD823-UK / HD940 HD923-UK Standard (Etronic II)

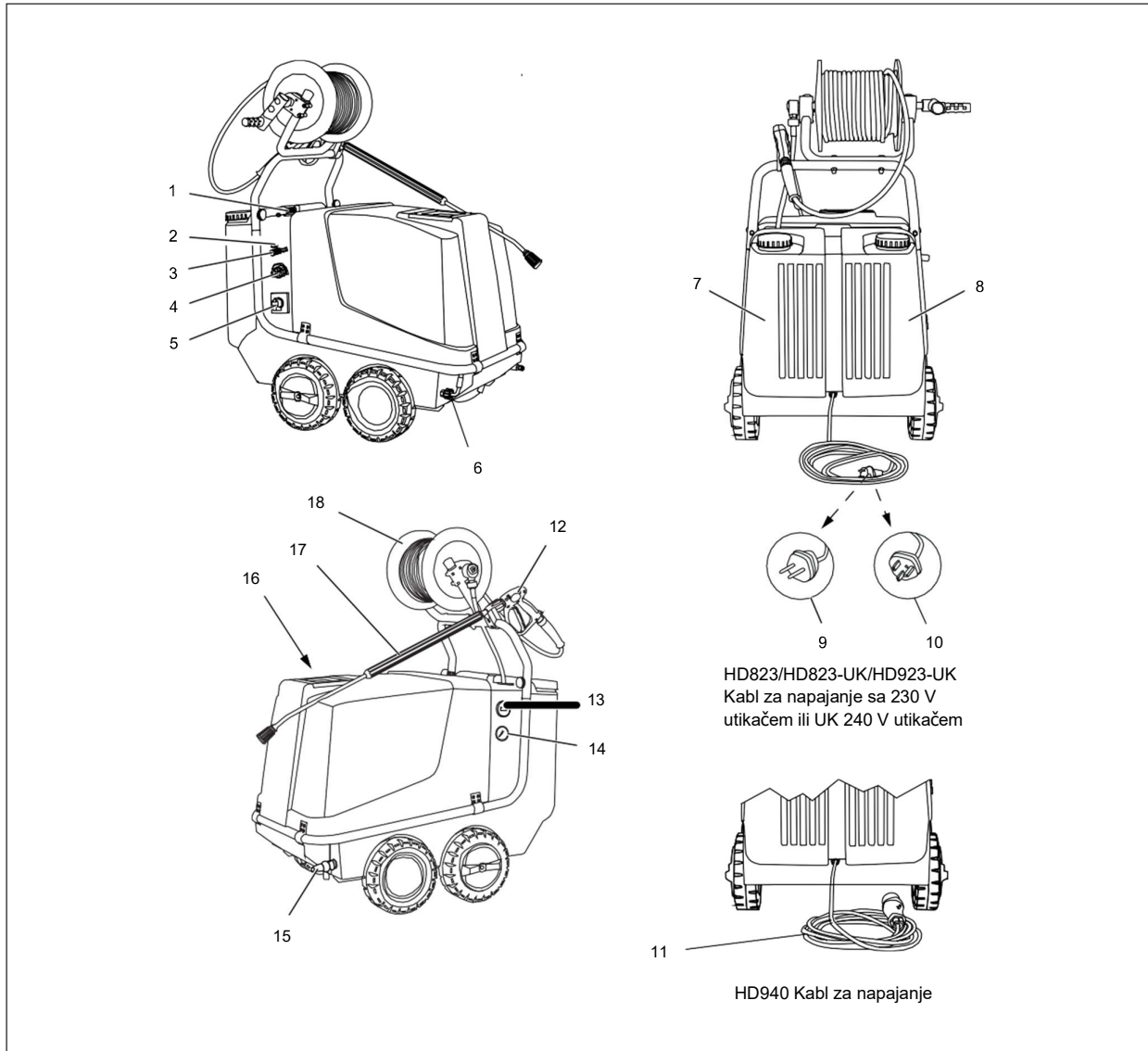


- |  |  |
|--|--|
| 1 Pištolj za okidanje  | 9 Rezervoar za gorivo (Dizel)                |
| 2 Cijev za prskanje 900 mm sa mlaznicom, zaštita i VP mlaznica za prskanje | 10 Rezervoar za detrdžent                    |
| 3 Izlaz visokog pritiska   | 11 Kabl za napajanje sa utikačem od 230 V    |
| 4 Prekidač uređaja 0/1/Plamenik  | 12 Kabl za napajanje sa utikačem od 240 V UK |
| 5 Termostat  | 13 Kabl za napajanje 400 V                   |
| 6 Filter (crevo za detrdžent)  | 14 Brojač radnih sati                        |
| 7 Optički nadzor plamena   | 15 Manometar                                 |
| 8 Kontrolni ventil deterdženta   | 16 Ulaz vode sa filterom                     |
|  | 17 Izduvni otvor                             |

Fig. 3 - 4 HD823 / HD823-UK / HD923-UK / HD940 Standard (Etronic II), opis proizvoda

## Serije Etronic I/II i HDE

### 3.5 Opis proizvoda HD823 / HD823-UK HD940 HD923-UK Premium (Etronic II)

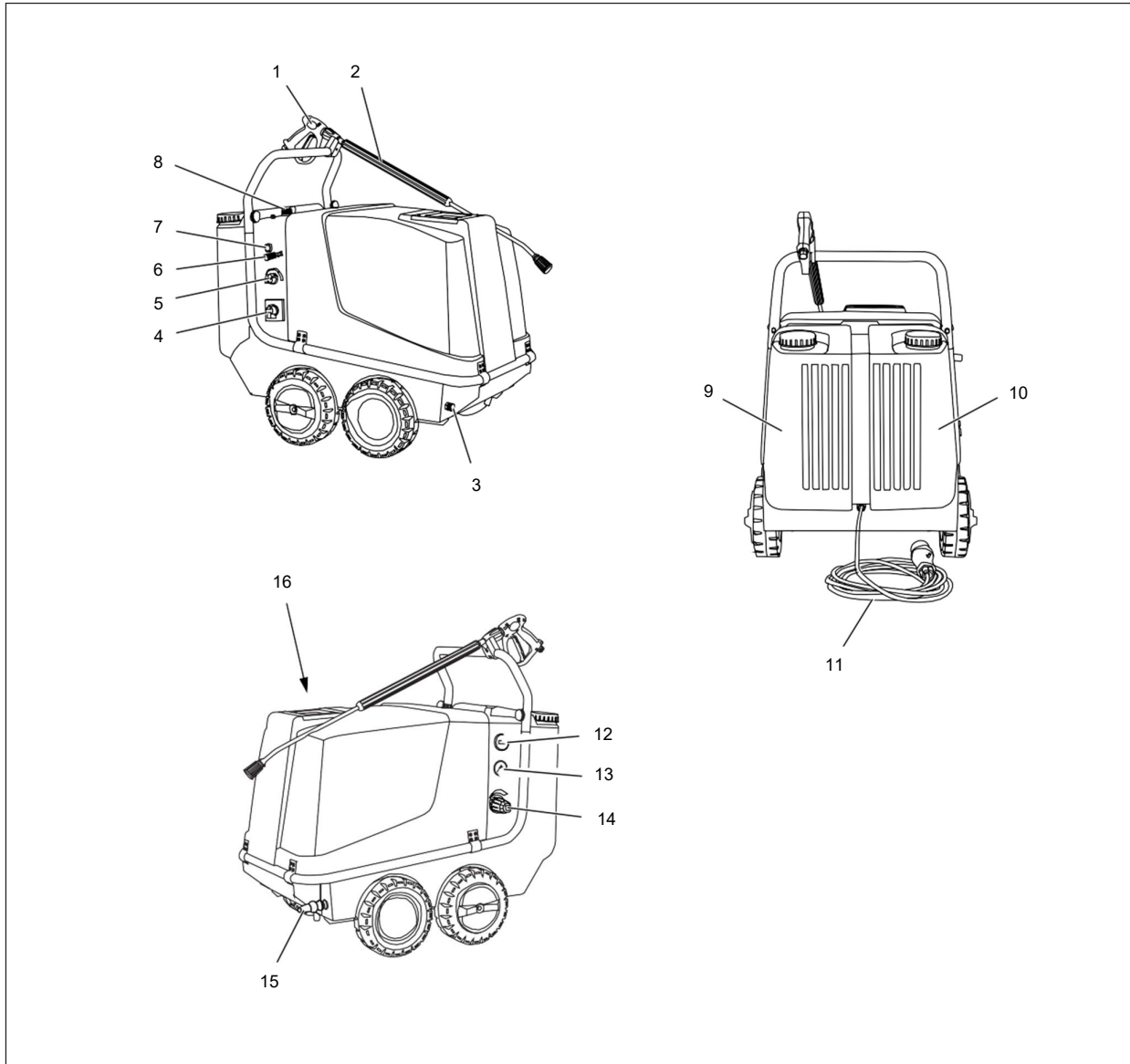


- |  |  |
|--|--|
| 1 Kontrolni ventil deterdženta           | 11 Kabl za napajanje 400 V   |
| 2 Optički nadzor plamena                 | 12 Pištolj za okidanje   |
| 3 Filter (usisno crevo za deterdžent)    | 13 Brojač radnih sati  |
| 4 Termostat                              | 14 Manometar   |
| 5 Prekidač uređaja 0/1/Plamenik          | 15 Ulaz vode sa filterom   |
| 6 Izlaz visokog pritiska                 | 16 Izduvni otvor   |
| 7 Rezervoar za gorivo (Dizel)            | 17 Cev za prskanje 900 mm sa<br>mlaznicom<br>zaštita i HP mlaznica za prskanje |
| 8 Rezervoar za detrdžent                 | 18 Bujanj za VP crevo  |
| 9 Kabl za napajanje sa utikačem od 230 V | 10 Kabl za napajanje sa utikačem 240 V UK                                      |

Fig. 3 - 5 HD823 / HD823-UK / HD923-UK / HD940 Premium (Etronic II), opis proizvoda

Serije Etronic I/II i HDE

### 3.6 Opis proizvoda HD1140 / HD1240 Standard (Etronic II)



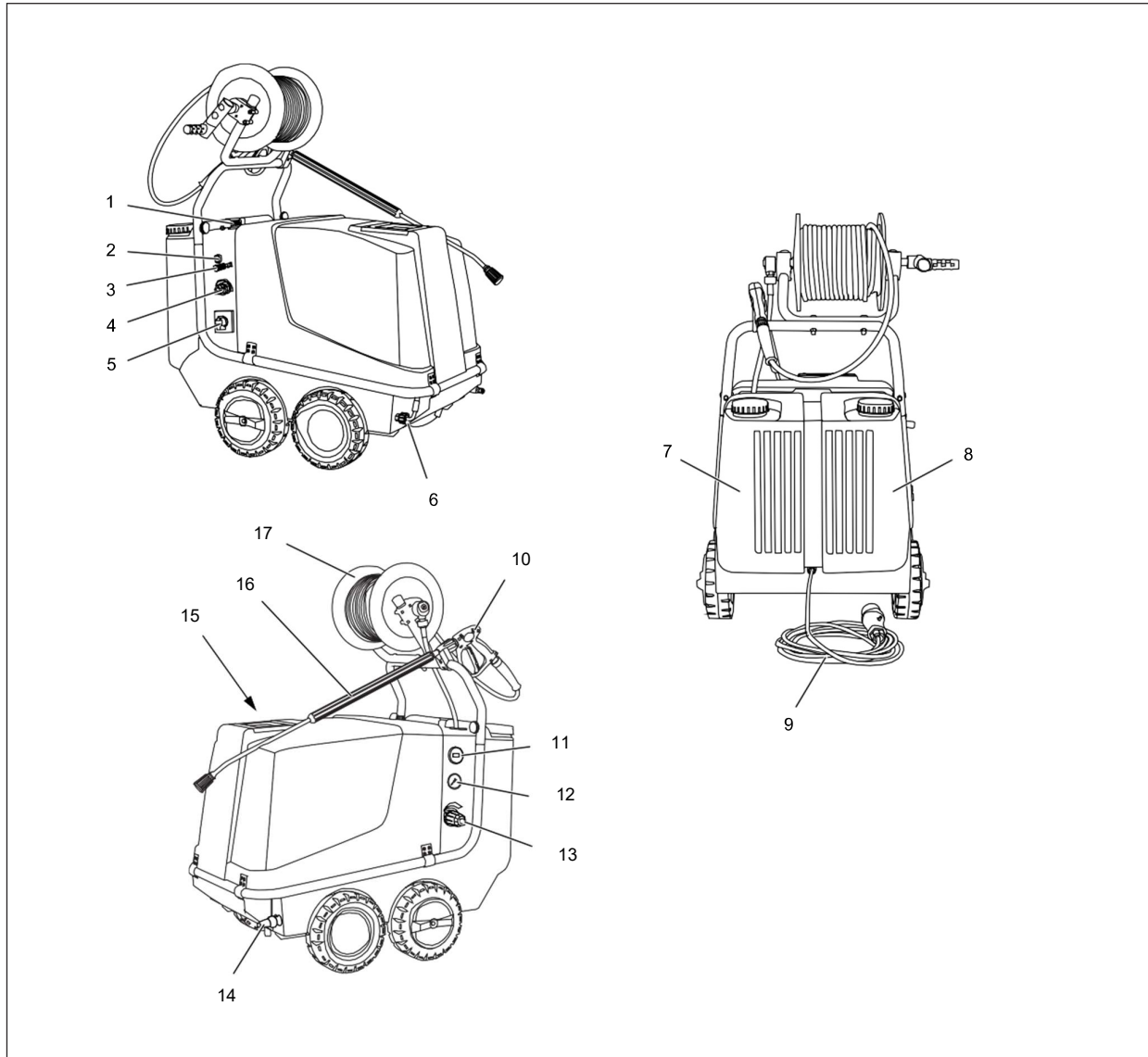
- |   |                               |
|---|-------------------------------|
| 1 Pištolj za okidanje   | 9 Rezervoar za gorivo (Dizel) |
| 2 Cev za prskanje 900 mm sa mlaznicom zaštita i VP mlaznica za prskanje | 10 Rezervoar za deterđent     |
| 3 Izlaz visokog pritiska  | 11 Kabl za napajanje 400 V    |
| 4 Prekidač uređaja 0/1/Plamenik   | 12 Brojač radnih sati         |
| 5 Termostat   | 13 Manometar                  |
| 6 Filter (usisno crevo za deterđent)                                    | 14 Izduvni otvor              |
| 7 Optički nadzor plamena  | 15 Ulaz vode sa filterom      |
| 8 Kontrolni ventil deterđenta   | 16 Izduvni otvor              |

Fig. 3 - 6 HD1140 / HD1240 Standard (Etronic II), opis proizvoda



Serije Etronic I/II i HDE

### 3.7 Opis proizvoda HD1140 / HD1240 Premium (Etronic II)

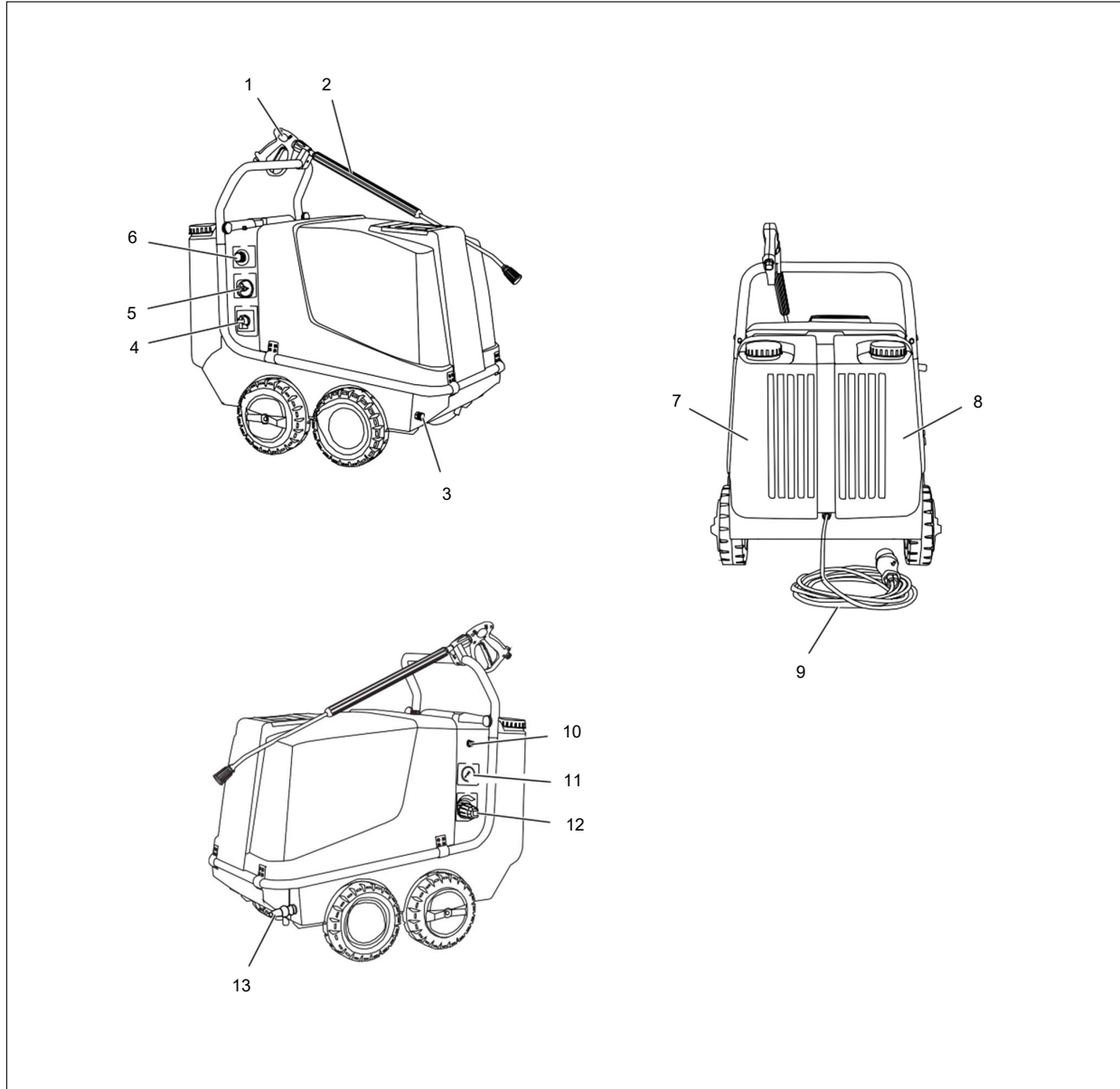


- |                                       |  |
|---------------------------------------|--|
| 1 Kontrolni ventil deterdženta        | 10 Pištolj za okidanje   |
| 2 Optički nadzor plamena              | 11 Brojač radnih sati  |
| 3 Filter (usisno crevo za deterdžent) | 12 Manometar   |
| 4 Termostat                           | 13 Ventil za istovar   |
| 5 Prekidač uređaja 0/1/Plamenik       | 14 Ulaz vode sa filterom   |
| 6 Izlaz visokog pritiska              | 15 Izduvni otvor   |
| 7 Rezervoar za gorivo (Dizel)         | 16 Cev za prskanje 900 mm sa mlaznicom zaštita i VP mlaznica za prskanje |
| 8 Rezervoar za deterdžent             | 17 Bujanj za VP crevo  |
| 9 Kabl za napajanje 400 V             |  |

Fig. 3 - 7 HD1140 / HD1240 Premium (Etronic II), opis proizvoda

## Serije Etronic I/II i HDE

### 3.8 Opis proizvoda HDE840 Standard, HDE-Series 12 KW/18 KW/24 KW

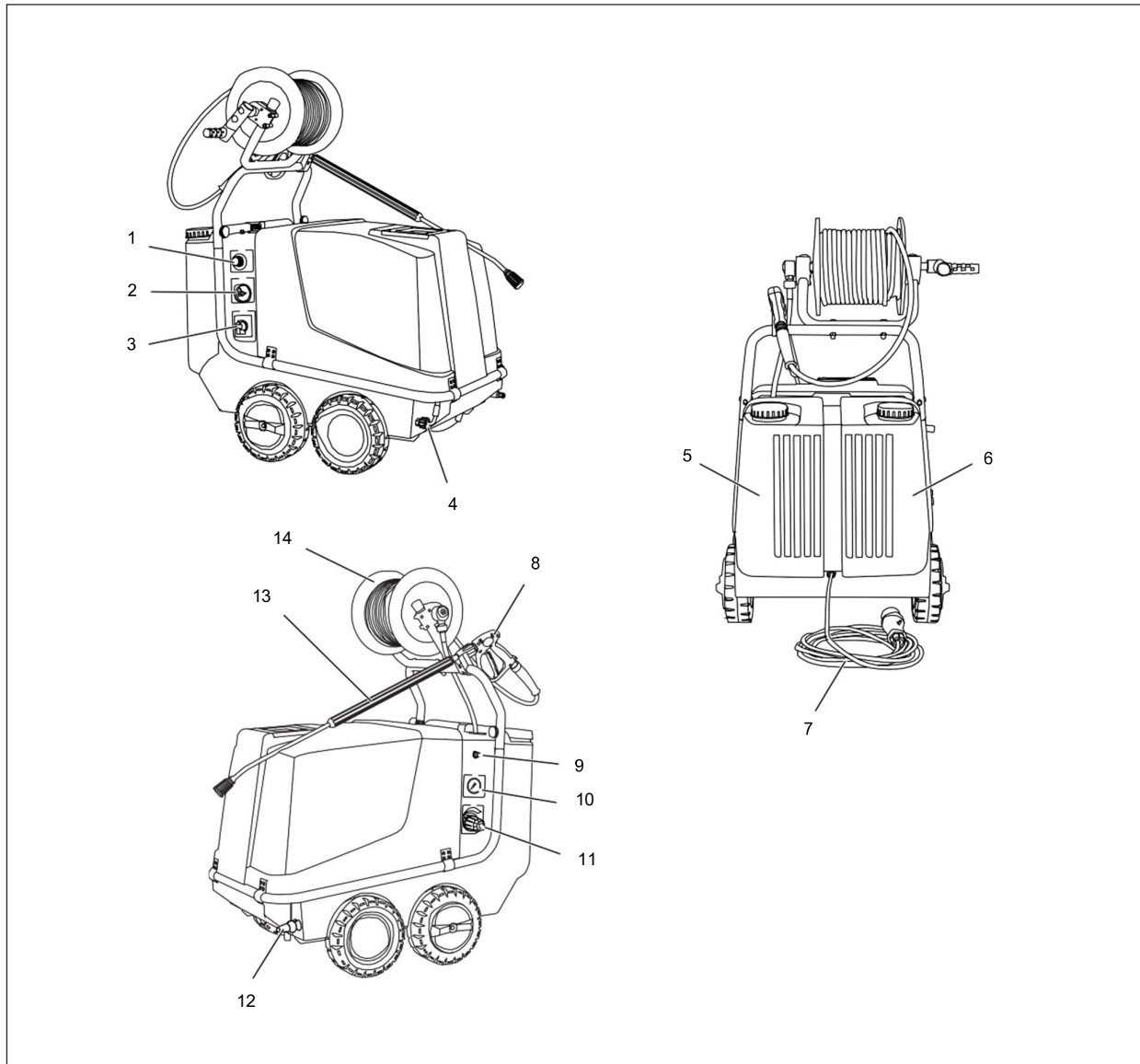


- |   |  |
|---|--|
| 1 Pištolj za okidanje   | 7 Rezervoar za deterdžent 1                                |
| 2 Cev za prskanje 900 mm sa mlaznicom zaštita i VP mlaznica za prskanje | 8 Rezervoar za deterdžent 2                                |
| 3 Izlaz visokog pritiska  | 9 Kabl za napajanje 400 V                                  |
| 4 Prekidač uređaja 0/Prethodno zagrevanje/1                             | 10 Termo prekidač (isključivanje od previsoke temperature) |
| 5 Termostat sa temp. indikator  | 11 Manometar   |
| 6 Kontrolni ventil deterdženta  | 12 Izduvni otvor   |
|   | 13 Ulaz vode sa filterom                                   |

Fig. 3 - 8 HDE840 Standard (HDE-Series 12 KW / 18 KW / 24 KW), opis proizvoda

Serije Etronic I/II i HDE

### 3.9 Opis proizvoda HDE840 Premium, HDE-Serie 12 KW/18 KW/24 KW



- |   |  |
|---|--|
| 1 Kontrolni ventil deterdženta              | 9 Termo prekidač (isključivanje od previsoke temperature)                |
| 2 Termostat sa temp. indikator              | 10 Manometar   |
| 3 Prekidač uređaja 0/Prethodno zagrevanje/1 | 11 Izduvni otvor   |
| 4 Izlaz visokog pritiska                    | 12 Ulaz vode sa filterom   |
| 5 Rezervoar za deterdžent 1                 | 13 Cev za prskanje 900 mm sa mlaznicom zaštita i VP mlaznica za prskanje |
| 6 Rezervoar za deterdžent 2                 | 14 Bujanj za VP crevo  |
| 7 Kabl za napajanje 400 V                   |  |
| 8 Pištolj za okidanje                       |  |

Fig. 3 - 9 HDE840 Premium (HDE-Serie 12 KW / 18 KW / 24 KW), opis proizvoda

## Serije Etronic I/II i HDE

## 3.10 Tipske pločice

## 3.10.1 Serija Etronic I, Standard

## HD523-Standard

Type: HD523-Standard  
413001-XX-A

|                       |                    |
|-----------------------|--------------------|
| Voltage               | 1/230V/ 50Hz       |
| Operating pressure    | 30-120bar/ 3-12MPa |
| Max. pressure         | 140bar/ 14MPa      |
| Discharge capacity    | 300 - 600l/h       |
| Nozzle size           | 045                |
| Hot water capacity    | 30 - 98°C          |
| Pump speed            | 2800U/min          |
| Connected load        | 2,4kW / 12,0A      |
| Electrical protection | 13A slow-blowing   |



Serial No.: 10011010184371

EHRLE GmbH | Industriestraße 3 D-89165 Dietenheim  
Tel.: 0 73 03 / 16 00-0 | Fax: 0 73 03 / 16 00-600

## HD623-Standard

Type: HD623-Standard  
497001-XX-B

|                       |                     |
|-----------------------|---------------------|
| Voltage               | 1/N/PE/AC/50Hz/230V |
| Operating pressure    | 30-160bar/ 3-16MPa  |
| Max. pressure         | 180bar/ 18MPa       |
| Discharge capacity    | 300 - 600l/h        |
| Nozzle size           | 035                 |
| Hot water capacity    | 30 - 98°C           |
| Pump speed            | 1400rpm             |
| Connected load        | 3,1kW / 15,1A       |
| Electrical protection | 16A slow-blowing    |



Serial No.: 10011010184371

EHRLE GmbH | Industriestraße 3 D-89165 Dietenheim  
Tel.: 0 73 03 / 16 00-0 | Fax: 0 73 03 / 16 00-600

## HD640-Standard

Type: HD640-Standard  
412001-XX-B

|                       |                    |
|-----------------------|--------------------|
| Voltage               | 3/PE/AC/50Hz/400V  |
| Operating pressure    | 30-200bar/ 3-20MPa |
| Max. pressure         | 220bar/ 22MPa      |
| Discharge capacity    | 300 - 600l/h       |
| Nozzle size           | 030                |
| Hot water capacity    | 30 - 98°C          |
| Pump speed            | 1400rpm            |
| Connected load        | 4,6kW / 9,0A       |
| Electrical protection | 3x16A slow-blowing |



Serial No.: 100110101 84371

EHRLE GmbH | Industriestraße 3 D-89165 Dietenheim  
Tel.: 0 73 03 / 16 00-0 | Fax: 0 73 03 / 16 00-600

## HD523-UK-Standard

Type: HD523 UK  
413002-UK-A

|                       |                    |
|-----------------------|--------------------|
| Voltage               | 1/240V/ 50Hz       |
| Operating pressure    | 30-120bar/ 3-12MPa |
| Max. pressure         | 140bar/ 14MPa      |
| Discharge capacity    | 300 - 600l/h       |
| Nozzle size           | 045                |
| Hot water capacity    | 30 - 98°C          |
| Pump speed            | 2800rpm            |
| Connected load        | 2,4kW / 12,0A      |
| Electrical protection | 13A slow-blowing   |



Serial No.: 000110101 84430

EHRLE GmbH | Industriestraße 3 D-89165 Dietenheim  
Tel.: +49 73 03 / 16 00-0 | Fax: +49 73 03 / 16 00-600

## HD623-UK-Standard

Type: HD623 UK-Standard  
497000-UK-B

|                       |                                  |
|-----------------------|----------------------------------|
| Voltage               | 1/240V/ 50Hz                     |
| Operating pressure    | 30-135bar/ 3-13,5MPa/30bar/ 3MPa |
| Max. pressure         | 150bar/ 15MPa                    |
| Discharge capacity    | 300 - 600l/h                     |
| Nozzle size           | 040                              |
| Hot water capacity    | 30 - 98°C                        |
| Pump speed            | 1400rpm                          |
| Connected load        | 3,1kW / 12,3A                    |
| Electrical protection | 13A slow-blowing                 |



Serial No.: 10011010184371

EHRLE GmbH | Industriestraße 3 D-89165 Dietenheim  
Tel.: 0 73 03 / 16 00-0 | Fax: 0 73 03 / 16 00-600

## Serije Etronic I/II i HDE

## 3.10.2 Serija Etronic I, Premium

## HD623-Premium

Type: HD623-Premium  
497002-XX-B



|                       |                     |
|-----------------------|---------------------|
| Voltage               | 1/N/PE/AC/50Hz/230V |
| Operating pressure    | 30-160bar/ 3-16MPa  |
| Max. pressure         | 180bar/ 18MPa       |
| Discharge capacity    | 300 - 600l/h        |
| Nozzle size           | 035                 |
| Hot water capacity    | 30 - 98°C           |
| Pump speed            | 1400rpm             |
| Connected load        | 3,1kW / 15,1A       |
| Electrical protection | 16A slow-blowing    |



Serial No.: 100110101 84371

EHRLE GmbH | Industriestraße 3 D-89165 Dietenheim  
Tel.: 0 73 03 / 16 00-0 | Fax: 0 73 03 / 16 00-600

## HD640-Premium

Type: HD640-Premium  
412002-XX-B



|                       |                    |
|-----------------------|--------------------|
| Voltage               | 3/PE/AC/50Hz/400V  |
| Operating pressure    | 30-200bar/ 3-20MPa |
| Max. pressure         | 220bar/ 22MPa      |
| Discharge capacity    | 300 - 600l/h       |
| Nozzle size           | 030                |
| Hot water capacity    | 30 - 98°C          |
| Pump speed            | 1400rpm            |
| Connected load        | 4,6kW / 9,0A       |
| Electrical protection | 3x16A slow-blowing |



Serial No.: 100110101 84371

EHRLE GmbH | Industriestraße 3 D-89165 Dietenheim  
Tel.: 0 73 03 / 16 00-0 | Fax: 0 73 03 / 16 00-600

## HD623-UK-Premium

Type: HD623 UK-Premium  
497003-UK-B



|                       |                                  |
|-----------------------|----------------------------------|
| Voltage               | 1/240V/ 50Hz                     |
| Operating pressure    | 30-135bar/ 3-13,5MPa*30bar/ 3MPa |
| Max. pressure         | 150bar/ 15MPa                    |
| Discharge capacity    | 300 - 600l/h                     |
| Nozzle size           | 040                              |
| Hot water capacity    | 30 - 98°C                        |
| Pump speed            | 1400rpm                          |
| Connected load        | 3,1kW / 12,3A                    |
| Electrical protection | 13A slow-blowing                 |



Serial No.: 00011011084371

EHRLE GmbH | Industriestraße 3 D-89165 Dietenheim  
Tel.: 0 73 03 / 16 00-0 | Fax: 0 73 03 / 16 00-600

Serije Etronic I/II i HDE

3.10.3 Serija Etronic II, Standard

**HD823-Standard**

Type: HD823-Standard  
496001-XX-B



|                       |                                 |
|-----------------------|---------------------------------|
| Voltage               | 1/230V/ 50Hz                    |
| Operating pressure    | 30-140bar/ 3-14MPa *30bar/ 3MPa |
| Max. pressure         | 166bar/ 16,6MPa                 |
| Discharge capacity    | 300 - 720l/h *6l/min            |
| Nozzle size           | 045                             |
| Hot water capacity    | 30 - 98°C *150°C                |
| Pump speed            | 1400rpm                         |
| Connected load        | 3,4kW / 16A                     |
| Electrical protection | 16A slow-blowing                |



\*Steam level

Serial No.: 10011010184871

EHRLE GmbH | Industriestraße 3 D-89165 Dietenheim  
Tel.: 0 73 03 / 16 00-0 | Fax: 0 73 03 / 16 00-600

**HD940-Standard**

Type: HD940-Standard  
442001-XX-B



|                       |                                 |
|-----------------------|---------------------------------|
| Voltage               | 3/PE/AC/50Hz/400V               |
| Operating pressure    | 30-190bar/ 3-19MPa *30bar/ 3MPa |
| Max. pressure         | 210bar/ 21MPa                   |
| Discharge capacity    | 300 - 840l/h *14l/min           |
| Nozzle size           | 045                             |
| Hot water capacity    | 30 - 98°C *150°C                |
| Pump speed            | 1400rpm                         |
| Connected load        | 5,4kW / 10,1A                   |
| Electrical protection | 3x16A slow-blowing              |



\*Steam level

Serial No.: 00110110 84871

EHRLE GmbH | Industriestraße 3 D-89165 Dietenheim  
Tel.: 0 73 03 / 16 00-0 | Fax: 0 73 03 / 16 00-600

**HD1140-Standard**

Type: HD1140-Standard  
Etronic II 410001-XX-B



|                       |                                 |
|-----------------------|---------------------------------|
| Voltage               | 3/PE/AC/50Hz/400V               |
| Operating pressure    | 30-230bar/ 3-23MPa *30bar/ 3MPa |
| Max. pressure         | 250bar/ 25MPa                   |
| Discharge capacity    | 300 - 1000l/h *7l/min           |
| Max. supply pressure  | 6bar                            |
| Nozzle size           | 045                             |
| Hot water capacity    | 30 - 98°C *150°C                |
| Pump speed            | 1400U/min                       |
| Connected load        | 7,6kW / 14,1A                   |
| Electrical protection | 3x16A träge                     |



\*Steam level

Serial No.: 101010101 84871

EHRLE GmbH | Industriestraße 3 D-89165 Dietenheim  
Tel.: 0 73 03 / 16 00-0 | Fax: 0 73 03 / 16 00-600

**HD1240-Standard**

Type: HD1240-Standard  
Etronic II 411001-XX-B



|                       |                                 |
|-----------------------|---------------------------------|
| Voltage               | 3/400-415V/ 50Hz                |
| Operating pressure    | 30-160bar/ 3-16MPa *30bar/ 3MPa |
| Max. pressure         | 180bar/ 18MPa                   |
| Discharge capacity    | 300 - 1200l/h *7l               |
| Nozzle size           | 070                             |
| Hot water capacity    | 30 - 98°C *150°C                |
| Pump speed            | 1400U/min                       |
| Connection load       | 7,6kW / 14,1A                   |
| Electrical protection | 3x16A träge                     |



\*Steam level

Serial No.: 001010110 84871

EHRLE GmbH | Industriestraße 3 D-89165 Dietenheim  
Tel.: 0 73 03 / 16 00-0 | Fax: 0 73 03 / 16 00-600

**HD823-UK-Standard**

Type: HD823 UK-Standard  
496003-UK-B



|                       |                                 |
|-----------------------|---------------------------------|
| Voltage               | 1/240V/ 50Hz                    |
| Operating pressure    | 30-120bar/ 3-12MPa *30bar/ 3MPa |
| Max. pressure         | 140bar/ 14MPa                   |
| Discharge capacity    | 300 - 720l/h *6l/min            |
| Nozzle size           | 050                             |
| Hot water capacity    | 30 - 98°C *150°C                |
| Pump speed            | 1400rpm                         |
| Connected load        | 3,3kW / 13A                     |
| Electrical protection | 13A slow-blowing                |



\*Steam level

Serial No.: 10011010184871

EHRLE GmbH | Industriestraße 3 D-89165 Dietenheim  
Tel.: 0 73 03 / 16 00-0 | Fax: 0 73 03 / 16 00-600

**HD923-UK-Standard**

Type: HD923 UK-Standard  
444001-UK-A



|                       |                                 |
|-----------------------|---------------------------------|
| Voltage               | 1/N/PE/AC/50Hz/240V             |
| Operating pressure    | 30-100bar/ 3-10MPa *30bar/ 3MPa |
| Max. pressure         | 120bar/ 12MPa                   |
| Discharge capacity    | 300 - 840l/h *6l/min            |
| Nozzle size           | 070                             |
| Hot water capacity    | 30 - 98°C *150°C                |
| Pump speed            | 1400rpm                         |
| Connected load        | 3,3kW / 13A                     |
| Electrical protection | 13A slow-blowing                |



\*Steam program

Serial No.: 000110100 84957

EHRLE GmbH | Industriestraße 3 D-89165 Dietenheim  
Tel.: +49 73 03 / 16 00-0 | Fax: +49 73 03 / 16 00-600

## Serije Etronic I/II i HDE

## 3.10.4 Serija Etronic II, Premium

## HD823-Premium

 Type: HD823-Premium  
 496002-XX-B


|                       |                                 |
|-----------------------|---------------------------------|
| Voltage               | 1/230V/ 50Hz                    |
| Operating pressure    | 30-140bar/ 3-14MPa *30bar/ 3MPa |
| Max. pressure         | 165bar/ 16,5MPa                 |
| Discharge capacity    | 300 - 720l/h *6l/min            |
| Nozzle size           | 045                             |
| Hot water capacity    | 30 - 98°C *150°C                |
| Pump speed            | 1400rpm                         |
| Connected load        | 3,4kW / 15A                     |
| Electrical protection | 16A slow-blowing                |



\*Steam level

Serial No.: 10011010185028

EHRLE GmbH | Industriestraße 3 D-89165 Dietenheim  
Tel.: 0 73 03 / 16 00-0 | Fax: 0 73 03 / 16 00-600

## HD940-Premium

 Type: HD940-Premium  
 442002-XX-B


|                       |                                 |
|-----------------------|---------------------------------|
| Voltage               | 3/PE/AC/50Hz/400V               |
| Operating pressure    | 30-190bar/ 3-19MPa *30bar/ 3MPa |
| Max. pressure         | 210bar/ 21MPa                   |
| Discharge capacity    | 300 - 840l/h *14l/min           |
| Nozzle size           | 045                             |
| Hot water capacity    | 30 - 98°C *150°C                |
| Pump speed            | 1400rpm                         |
| Connected load        | 5,4kW / 10,1A                   |
| Electrical protection | 3x16A slow-blowing              |



\*Steam level

Serial No.: 00101011084871

EHRLE GmbH | Industriestraße 3 D-89165 Dietenheim  
Tel.: 0 73 03 / 16 00-0 | Fax: 0 73 03 / 16 00-600

## HD1140-Premium

 Type: HD1140-Premium  
 Etronic II 410002-XX-B


|                       |                                 |
|-----------------------|---------------------------------|
| Voltage               | 3/PE/AC/50Hz/400V               |
| Operating pressure    | 30-230bar/ 3-23MPa *30bar/ 3MPa |
| Max. pressure         | 250bar/ 25MPa                   |
| Discharge capacity    | 300 - 1000l/h *7l/min           |
| Max. Supply pressure  | 6bar                            |
| Nozzle size           | 045                             |
| Hot water capacity    | 30 - 98°C *150°C                |
| Pump speed            | 1400U/min                       |
| Connected load        | 7,6kW / 14,1A                   |
| Electrical protection | 3x16A träge                     |



\*Steam level

Serial No.: 101010101 84871

EHRLE GmbH | Industriestraße 3 D-89165 Dietenheim  
Tel.: 0 73 03 / 16 00-0 | Fax: 0 73 03 / 16 00-600

## HD1240-Premium

 Type: HD1240-Premium  
 Etronic II 411002-XX-B


|                       |                                 |
|-----------------------|---------------------------------|
| Voltage               | 3/400-415V/ 50Hz                |
| Operating pressure    | 30-160bar/ 3-16MPa *30bar/ 3MPa |
| Max. pressure         | 180bar/ 18MPa                   |
| Discharge capacity    | 300 - 1200l/h *7l               |
| Nozzle size           | 070                             |
| Hot water capacity    | 30 - 98°C *150°C                |
| Pump speed            | 1400U/min                       |
| Connection load       | 7,6kW / 14,1A                   |
| Electrical protection | 3x16A träge                     |



\*Steam level

Serial No.: 101010101 84871

EHRLE GmbH | Industriestraße 3 D-89165 Dietenheim  
Tel.: 0 73 03 / 16 00-0 | Fax: 0 73 03 / 16 00-600

## HD823-UK-Premium

 Type: HD823 UK-Premium  
 496004-UK-B


|                       |                                 |
|-----------------------|---------------------------------|
| Voltage               | 1/240V/ 50Hz                    |
| Operating pressure    | 30-120bar/ 3-12MPa *30bar/ 3MPa |
| Max. pressure         | 140bar/ 14MPa                   |
| Discharge capacity    | 300 - 720l/h *6l/min            |
| Nozzle size           | 050                             |
| Hot water capacity    | 30 - 98°C *150°C                |
| Pump speed            | 1400rpm                         |
| Connected load        | 3,3kW / 13A                     |
| Electrical protection | 13A slow-blowing                |



\*Steam level

Serial No.: 00011011084871

EHRLE GmbH | Industriestraße 3 D-89165 Dietenheim  
Tel.: 0 73 03 / 16 00-0 | Fax: 0 73 03 / 16 00-600

## HD923-UK-Premium

 Type: HD923 UK-Premium  
 444002-UK-A


|                       |                                 |
|-----------------------|---------------------------------|
| Voltage               | 1/N/PE/AC/50Hz/240V             |
| Operating pressure    | 30-100bar/ 3-10MPa *30bar/ 3MPa |
| Max. pressure         | 120bar/ 12MPa                   |
| Discharge capacity    | 300 - 840l/h *6l/min            |
| Nozzle size           | 070                             |
| Hot water capacity    | 30 - 98°C *150°C                |
| Pump speed            | 1400rpm                         |
| Connected load        | 3,3kW / 13A                     |
| Electrical protection | 13A slow-blowing                |



\*Steam program

Serial No.: 000110100 84957

EHRLE GmbH | Industriestraße 3 D-89165 Dietenheim  
Tel.: +49 73 03 / 16 00-0 | Fax: +49 73 03 / 16 00-600

## Serije Etronic I/II i HDE

## 3.10.5 HDE-Serija, Standard

## HDE840-12 KW-Standard

Type: HDE840 12kW-Standard  
106001-XX-B



|                       |                    |
|-----------------------|--------------------|
| Voltage               | 3/400-415V/ 50Hz   |
| Operating pressure    | 30-140bar/ 3-14MPa |
| Max. pressure         | 160bar/ 16MPa      |
| Discharge capacity    | 300 - 720l/h       |
| Nozzle size           | 045                |
| Heating capacity      | 12kW               |
| Hot water capacity.   | 30 - 80°C          |
| Pump speed            | 1400U/min          |
| Connected load        | 16,8kW / 26,2A     |
| Electrical protection | 3x32A träge        |



Serial No.: 10011010184532

EHRLE GmbH | Industriestraße 3 D-89165 Dietenheim  
Tel.: 0 73 03 / 16 00-0 | Fax: 0 73 03 / 16 00-600

## HDE840-18 KW-Standard

Type: HDE840 18kW-  
Standard 107001-XX-B



|                       |                    |
|-----------------------|--------------------|
| Voltage               | 3/400-415V/ 50Hz   |
| Operating pressure    | 30-140bar/ 3-14MPa |
| Max. pressure         | 160bar/ 16MPa      |
| Discharge capacity    | 300 - 720l/h       |
| Nozzle size           | 045                |
| Heating capacity      | 18kW               |
| Hot water capacity.   | 30 - 80°C          |
| Pump speed            | 1400U/min          |
| Connected load        | 22,8kW / 32A       |
| Electrical protection | 3x32A träge        |



Serial No.: 10011010184532

EHRLE GmbH | Industriestraße 3 D-89165 Dietenheim  
Tel.: 0 73 03 / 16 00-0 | Fax: 0 73 03 / 16 00-600

## HDE840-24 KW-Standard

Type: HDE840 24kW  
Standard 108001XX-B



|                     |                    |
|---------------------|--------------------|
| Spannung            | 3/400-415V/ 50Hz   |
| Arbeitsdruck        | 30-140bar/ 3-14MPa |
| Max. Druck          | 160bar/ 16MPa      |
| Fördermenge         | 300 - 720l/h       |
| Düsengröße          | 045                |
| Heizleistung        | 24kW               |
| Heißwasserleistung  | 30 - 80°C          |
| Pumpendrehzahl      | 1400U/min          |
| Anschlussleistung   | 28,8kW / 44, A     |
| Elektr. Absicherung | 3x50A träge        |



Serial No.: 01001011084957

EHRLE GmbH | Industriestraße 3 D-89165 Dietenheim  
Tel.: 0 73 03 / 16 00-0 | Fax: 0 73 03 / 16 00-600



## Serije Etronic I/II i HDE

## 3.10.6 HDE-Serija, Premium

## HDE840-12 KW-Premium

 Type: HDE840 12kW-Premium  
106002-XX-B


|                     |                    |
|---------------------|--------------------|
| Spannung            | 3/400-415V/ 50Hz   |
| Arbeitsdruck        | 30-140bar/ 3-14MPa |
| Max. Druck          | 160bar/ 16MPa      |
| Fördermenge         | 300 - 720l/h       |
| Düsengröße          | 045                |
| Heizleistung        | 12kW               |
| Heißwasserleistung  | 30 - 80°C          |
| Pumpendrehzahl      | 1400U/min          |
| Anschlussleistung   | 16,8kW / 26,2A     |
| Elektr. Absicherung | 3x32A träge        |



Serien Nr.: 00011010084957

 EHRLE GmbH | Industriestraße 3 D-89165 Dietenheim  
Tel.: 0 73 03 / 16 00-0 | Fax: 0 73 03 / 16 00-600

## HDE840-18 KW-Premium

 Type: HDE840 18kW-  
Premium 107002-XX-B


|                       |                    |
|-----------------------|--------------------|
| Voltage               | 3/400-415V/ 50Hz   |
| Operating pressure    | 30-140bar/ 3-14MPa |
| Max. pressure         | 160bar/ 16MPa      |
| Discharge capacity    | 300 - 720l/h       |
| Nozzle size           | 045                |
| Heating capacity      | 18kW               |
| Hot water capacity    | 30 - 80°C          |
| Pump speed            | 1400U/min          |
| Connected load        | 22.8kW / 32A       |
| Electrical protection | 3x32A träge        |



Serial No.: 10011010184957

 EHRLE GmbH | Industriestraße 3 D-89165 Dietenheim  
Tel.: 0 73 03 / 16 00-0 | Fax: 0 73 03 / 16 00-600

## HDE840-24 KW-Premium

 Type: HDE840 24kW  
Premium 108002 XX-B


|                     |                    |
|---------------------|--------------------|
| Spannung            | 3/400-415V/ 50Hz   |
| Arbeitsdruck        | 30-140bar/ 3-14MPa |
| Max. Druck          | 160bar/ 16MPa      |
| Fördermenge         | 300 - 720l/h       |
| Düsengröße          | 045                |
| Heizleistung        | 24kW               |
| Heißwasserleistung  | 30 - 80°C          |
| Pumpendrehzahl      | 1400U/min          |
| Anschlussleistung   | 28,8kW / 44, A     |
| Elektr. Absicherung | 3x50A träge        |



Serial No.: 01001011084957

 EHRLE GmbH | Industriestraße 3 D-89165 Dietenheim  
Tel.: 0 73 03 / 16 00-0 | Fax: 0 73 03 / 16 00-600

## 3.11 Serijski broj

Serijski broj na tipskoj pločici jedinstveno identifikuje proizvod. Neophodan je za Ehrle korisničku podršku.

## Serije Etronic I/II i HDE

## 3.12 Tehnički podaci

## 3.12.1 Mobilni visokopritisni čistači s toplom vodom, grejanje na Dizel, Serija Etronic I

|   |                 | Standard  | Standard i | Premium   |
|---|-----------------|-----------|------------|-----------|
|   |                 | HD523     | HD623      | HD640     |
| <b>Podaci o performansama uređaja</b>                               |                 |           |            |           |
| Radni pritisak  | bar             | 30 - 120  | 30 - 160   | 30 - 200  |
|   | MPA             | 3 - 12    | 3 - 16     | 3 - 20    |
| Max. radni nadpritisak  | bar             | 140       | 180        | 220       |
|   | MPA             | 14        | 18         | 22        |
| Kapacitet pražnjenja  | l/h             | 300 - 600 | 300 - 600  | 300 - 600 |
| Kapacitet tople vode  | ° C             | 30 - 98   | 30 - 98    | 30 - 98   |
| Brzina pumpe  | rpm             | 2800      | 1400       | 1400      |
| Pištolj za okidanje sile trzaja                                     | N               | 25,3      | 29,1       | 33,6      |
| Veličina mlaznice   | ---             | 045       | 035        | 030       |
| <b>Temperaturne vrednosti</b>                                       |                 |           |            |           |
| Max. temperatura isporuke   | ° C             | 45        | 45         | 45        |
| Infiniteley varijabla   | ° C             | 30 - 98   | 30 - 98    | 30 - 98   |
| Steam stage   | ° C             | -         | -          | -         |
| Sa kapacitetom grejanja od  | kW              | 46        | 46         | 46        |
| <b>Električni priključak</b>  |                 |           |            |           |
| Mrežni napon  | V               | 230       | 230        | 400       |
| Faza  | ~               | 1         | 1          | 3         |
| Frekvencija mreže   | Hz              | 50        | 50         | 50        |
| Povezano opterećenje  | kW              | 2,4       | 3,1        | 4,6       |
| Struja (maks.)  | A               | 12        | 15,1       | 9,0       |
| Stepen zaštite  | IP              | IPX5      | IPX5       | IPX5      |
| Glavni osigurač (spori)   | A               | 13        | 16         | 3 x 16    |
| Prekidač diferencijalne struje (maks. dozvoljena rezidualna struja) | mA              | 30        | 30         | 30        |
| Produžni kabl do 20 m   | Wires           | 3 x       | 3 x        | 5 x       |
|   | mm <sup>2</sup> | 2,5       | 2,5        | 2,5       |

Tab. 3- 1 Tehnički podaci za seriju Etronic I

Serije Etronic I/II i HDE

|  |       | Standard    | Standard i  | Premium     |
|--|-------|-------------|-------------|-------------|
|  |       | HD523       | HD623       | HD640       |
| <b>Potrošnja goriva</b>  |       |             |             |             |
| Max. potrošnja goriva  | kg/h  | 4           | 4           | 4           |
| <b>Količine punjenja rezervoara i usisna količina hemikalija</b> |       |             |             |             |
| Rezervoara za gorivo   | l     | 22          | 24          | 24          |
| Rezervoar za hemiju  | l     | -           | 19          | 19          |
| Hemijska usisna količina   | l/h   | -           | 26          | 33          |
| <b>Priključak vode</b>   |       |             |             |             |
| Max. ulazni pritisak   | bar   | 5           | 5           | 5           |
|  | MPA   | 0,5         | 0,5         | 0,5         |
| Max. temp. ulazne vode   | ° C   | 45          | 45          | 45          |
| Protok   | l/min | 10          | 10          | 10          |
| Visina vodenog stuba   | m     | 0           | 0           | 0           |
| <b>Dimenzije i težina</b>  |       |             |             |             |
| Težina   |       |             |             |             |
| Standard (sa pakovanjem)   | kg    | 118 (139)   | 149 (170)   | 157 (185)   |
| Premium (sa pakovanjem)  | kg    | -           | 158 (179)   | 167 (195)   |
| Dužina (sa pakovanjem)   | mm    | 1070 (1190) | 1070 (1190) | 1070 (1190) |
| Širina (sa pakovanjem)   | mm    | 735 (880)   | 735 (880)   | 735 (880)   |
| Visina (sa pakovanjem)   | mm    | 1020 (960)  | 1020 (1270) | 1020 (1270) |
| <b>Lubrikant</b>   |       |             |             |             |
| Količina ulja  | l     | 0,18        | 0,25        | 0,25        |
| Tip ulja   | Type  | 10W40       | 10W40       | 10W40       |
| <b>Gorivo</b>  |       |             |             |             |
| Only heating oil or diesel oil may be used as fuel               |       |             |             |             |
| Lož ulje EL 51 603   | l     | 22          | 24          | 24          |
| Dizel gorivo   | l     | 22          | 24          | 24          |

Tab. 3- 1 Tehnički podaci za seriju Etronic I

## Serije Etronic I/II i HDE

### 3.12.2 Mobilni visokopritisni čistači s toplom vodom, grijani na Dizel, UK Serija Etronic I

|   |                 | Standard  | Standard i Premium |
|---|-----------------|-----------|--------------------|
|   |                 | HD523-UK  | HD623-UK           |
| <b>Podaci o performansama uređaja</b>                               |                 |           |                    |
| Radni pritisak  | bar             | 30 - 120  | 30 - 135           |
|   | MPA             | 3 - 12    | 3 - 13,5           |
| Max. radni nadpritisak  | bar             | 140       | 150                |
|   | MPA             | 14        | 15                 |
| Kapacitet pražnjenja  | l/h             | 300 - 600 | 300 - 600          |
| Kapacitet tople vode  | ° C             | 30 - 98   | 30 - 98            |
| Brzina pumpe  | rpm             | 2800      | 1400               |
| Pištalj za okidanje sile trzaja                                     | N               | 23,3      | 35,5               |
| Veličina mlaznice   | ---             | 045       | 040                |
| <b>Temperaturne vrednosti</b>                                       |                 |           |                    |
| Max. temperatura isporuke   | ° C             | 45        | 45                 |
| Infiniteley varijabla   | ° C             | 30 - 98   | 30 - 98            |
| Steam stage   | ° C             | -         | -                  |
| Sa kapacitetom grejanja do  | kW              | 46        | 46                 |
| <b>Električni priključak</b>  |                 |           |                    |
| Mrežni napon  | V               | 240       | 240                |
| Faza  | ~               | 1         | 1                  |
| Frekvencija mreže   | Hz              | 50        | 50                 |
| Priključno opterećenje  | kW              | 2,4       | 3,1                |
| Struja (max.)   | A               | 12,4      | 12,3               |
| Stepen zaštite  | IP              | IPX5      | IPX5               |
| Glavni osigurač (spori)   | A               | 13        | 13                 |
| Prekidač diferencijalne struje (maks. dozvoljena rezidualna struja) | mA              | 30        | 30                 |
| Produžni kabl do 20 m   | Wires           | 3 x       | 3 x                |
|   | mm <sup>2</sup> | 2,5       | 2,5                |

Tab. 3- 2 Tehnički podaci za UK Serije Etronic I

Serije Etronic I/II i HDE

|  |       | Standard    | Standard i Premium |
|--|-------|-------------|--------------------|
|  |       | HD523-UK    | HD623-UK           |
| <b>Potrošnja Goriva</b>  |       |             |                    |
| Max. potrošnja goriva  | kg/h  | 4           | 4                  |
| <b>Količine punjenja rezervoara i usisna količina hemikalija</b> |       |             |                    |
| Rezervoar za gorivo  | l     | 22          | 24                 |
| Rezervoar za hemiju  | l     | -           | 19                 |
| Hemijska usisna količina   | l/h   | -           | 24                 |
| <b>Priključak za vodu</b>  |       |             |                    |
| Max.ulazni pritisak  | bar   | 5           | 5                  |
|  | MPA   | 0,5         | 0,5                |
| Max. temp. ulazne vode   | ° C   | 45          | 45                 |
| Protok   | l/min | 10          | 10                 |
| Visina vodenog stuba   | m     | 0           | 0                  |
| <b>Dimenzije i težina</b>  |       |             |                    |
| Težina   |       |             |                    |
| Standard (sa pakovanjem)   | kg    | 118 (139)   | 149 (170)          |
| Premium (sa pakovanjem)  | kg    | -           | 158 (179)          |
| Dužina (sa pakovanjem)   | mm    | 1070 (1160) | 1070 (1190)        |
| Širina (sa pakovanjem)   | mm    | 735 (770)   | 735 (880)          |
| Visina (sa pakovanjem)   | mm    | 1020 (960)  | 1020 (1270)        |
| <b>Lubrikanti</b>  |       |             |                    |
| Količina ulja  | l     | 0,18        | 0,25               |
| Tip ulja   | Typ   | 10W40       | 10W40              |
| <b>Gorivo</b>  |       |             |                    |
| Kao gorivo se sme koristiti samo lož ulje ili Dizel              |       |             |                    |
| Lož ulje EL 51 603   | l     | 22          | 24                 |
| Dizel gorivo   | l     | 22          | 24                 |

Tab. 3 - 2 Tehnički podaci za UK Serije Etronic I

## Serije Etronic I/II i HDE

### 3.12.3 Mobilni visokopritisni čistači s toplom vodom, grejanje na Dizel, Series Etronic II

|  |                 | Standard und Premium |                  |                  |                  |
|--|-----------------|----------------------|------------------|------------------|------------------|
|  |                 | HD823                | HD940            | HD1140           | HD1240           |
| <b>Podaci o performansama uređaja</b>                                    |                 |                      |                  |                  |                  |
| Radni pritisak   | bar             | 30 - 140             | 30 - 190         | 30 - 230         | 30 - 160         |
|  | MPA             | 3 - 14               | 3 - 19           | 3 - 23           | 3 - 16           |
| Max. operativni nadpritisak  | bar             | 165                  | 210              | 250              | 180              |
|  | MPA             | 16,5                 | 21               | 25               | 18               |
| Kapacitet pražnjenja   | l/h             | 300 - 720            | 300 - 840        | 300 - 1000       | 300 - 1200       |
| Kapacitet tople vode   | ° C             | 30 - 98<br>(150)     | 30 - 98<br>(150) | 30 - 98<br>(150) | 30 - 98<br>(150) |
| Brzina pumpe   | rpm             | 1400                 | 1400             | 1400             | 1400             |
| Kapacitet pražnjenja   | N               | 30,4                 | 43               | 53,2             | 64,3             |
| Veličina mlaznice  | ---             | 045                  | 045              | 045              | 070              |
| <b>Temperaturne vrednosti</b>  |                 |                      |                  |                  |                  |
| Max. temperatura isporuke  | ° C             | 45                   | 45               | 45               | 45               |
| Infiniteley varijable  | ° C             | 30 - 98              | 30 - 98          | 30 - 98          | 30 - 98          |
| Steam stage  | ° C             | 150                  | 150              | 150              | 150              |
| Kapacitet isporuke do  | kW              | 60                   | 60               | 60               | 60               |
| <b>Električni priključak</b>   |                 |                      |                  |                  |                  |
| Mrežni napon   | V               | 230                  | 400              | 400              | 400              |
| Faza   | ~               | 1                    | 3                | 3                | 3                |
| Frekvencija mreže  | Hz              | 50                   | 50               | 50               | 50               |
| Pvezano opterećenje  | kW              | 3,4                  | 5,4              | 7,6              | 7,6              |
| Struja (max.)  | A               | 15                   | 10,1             | 14,1             | 14,1             |
| Stepen zaštite   | IP              | IPX5                 | IPX5             | IPX5             | IPX5             |
| Glavni osigurač (spori)  | A               | 16                   | 3 x 16           | 3 x 16           | 3 x 16           |
| Prekidač diferencijalne struje<br>(max. dozvoljena rezidualna strujanje) | mA              | 30                   | 30               | 30               | 30               |
| Produžni kabl do 20 m  | Wires           | 3 x                  | 5 x              | 5 x              | 5 x              |
|  | mm <sup>2</sup> | 2,5                  | 2,5              | 2,5              | 2,5              |

Tab. 3-3 Tehnički podaci za Seriju Etronic II

Serijske Etronic I/II i HDE

|  |       | Standard i Premium |                |                |                |
|--|-------|--------------------|----------------|----------------|----------------|
|  |       | HD823              | HD940          | HD1140         | HD1240         |
| <b>Potrošnja goriva</b>  |       |                    |                |                |                |
| Max. potrošnja goriva  | kg/h  | 4,5                | 4,5            | 4,5            | 4,5            |
| <b>Količine punjenja rezervoara i usisna količina hemikalija</b> |       |                    |                |                |                |
| Rezervoar za gorivo  | l     | 24                 | 24             | 24             | 24             |
| Rezervoar za hemiju  | l     | 19                 | 19             | 19             | 19             |
| Hemijska usisna količina   | l/h   | 28                 | 24             | 19             | 50             |
| <b>Priključak za vodu</b>  |       |                    |                |                |                |
| Max. ulazni pritisak   | bar   | 5                  | 5              | 5              | 5              |
|  | MPA   | 0,5                | 0,5            | 0,5            | 0,5            |
| Max. temp. uazne vode  | ° C   | 45                 | 45             | 45             | 45             |
| Protok   | l/min | 12                 | 14             | 15             | 18             |
| Visina vodenog stuba   | m     | 0                  | 0              | 0              | 0              |
| <b>Dimenzije i težina</b>  |       |                    |                |                |                |
| Težina   |       |                    |                |                |                |
| Standard (sa pakovanjem)   | kg    | 158 (186)          | 159 (186)      | 178 (199)      | 177 (206)      |
| Premium (sa pakovanjem)  | kg    | 167 (195)          | 168 (198)      | 187 (208)      | 186 (218)      |
| Dužina (sa pakovanjem)   | mm    | 1070<br>(1190)     | 1070<br>(1190) | 1070<br>(1190) | 1070<br>(1190) |
| Visina (sa pakovanjem)   | mm    | 735 (880)          | 735 (880)      | 735 (880)      | 735 (880)      |
| Širina (sa pakovanjem)   | mm    | 1020<br>(1270)     | 1020<br>(1270) | 1020<br>(1270) | 1020<br>(1270) |
| <b>Lubrikanti</b>  |       |                    |                |                |                |
| Količina ulja  | l     | 0,25               | 0,25           | 0,65           | 0,65           |
| Tip ulja   | Typ   | 10W40              | 10W40          | 10W40          | 10W40          |
| <b>Gorivo</b>  |       |                    |                |                |                |
| Kao gorivo se sme koristiti samo lož ulje ili Dizel              |       |                    |                |                |                |
| Lož ulje EL 51 603   | l     | 24                 | 24             | 24             | 24             |
| Dizel gorivo   | l     | 24                 | 24             | 24             | 24             |

Tab. 3-3 Tehnički podaci za Seriju Etronic II

## Serije Etronic I/II i HDE

### 3.12.4 Mobilni visokopritisni čistač s toplom vodom, grejanje na Dizel, UK Serije Etronic II

|  |                 | Standard         | i | Premium          |
|--|-----------------|------------------|---|------------------|
|  |                 | HD823-UK         |   | HD923-UK         |
| <b>Podaci o performansama uređaja</b>                                    |                 |                  |   |                  |
| Radni pritisak   | bar             | 30 - 125         |   | 30 - 100         |
|  | MPA             | 3 - 12,5         |   | 3 - 10           |
| Max. operativni nadpritisak  | bar             | 140              |   | 120              |
|  | MPA             | 14               |   | 12               |
| Kapacitet pražnjenja   | l/h             | 300 - 720        |   | 300 - 840        |
| Kapacitet tiple vode   | ° C             | 30 - 98<br>(150) |   | 30 - 98<br>(150) |
| Brzina pumpe   | rpm             | 1400             |   | 1400             |
| Kapacitet pražnjenja   | N               | 26,6             |   | 32,2             |
| Veličina mlaznice  | ---             | 050              |   | 070              |
| <b>Temperaturne vrednosti</b>  |                 |                  |   |                  |
| Max. temperatura isporuke  | ° C             | 45               |   | 45               |
| Infiniteley varijablir   | ° C             | 30 - 98          |   | 30 - 98          |
| Steam stage  | ° C             | 150              |   | 150              |
| Kapacitet isporuke do  | kW              | 60               |   | 60               |
| <b>Električni priključci</b>   |                 |                  |   |                  |
| Mrežni napon   | V               | 240              |   | 240              |
| Faza   | ~               | 1                |   | 1                |
| Frekvencija mreže  | Hz              | 50               |   | 50               |
| Povezano opterećenje   | kW              | 3,3              |   | 3,3              |
| Struja (max.)  | A               | 13               |   | 13               |
| Stepen zaštite   | IP              | IPX5             |   | IPX5             |
| Glavni osigurač (spor)   | A               | 13               |   | 13               |
| Prekidač diferencijalne struje<br>(max. dozvoljena rezidualna strujanje) | mA              | 30               |   | 30               |
| Produžni kabl do 20 m  | Wires           | 3 x              |   | 3 x              |
|  | mm <sup>2</sup> | 2,5              |   | 2,5              |

Tab. 3 - 4 Tehnički podaci za UK Serije Etronic II



Serije Etronic I/II i HDE

|  |       | Standard i Premium |             |
|--|-------|--------------------|-------------|
|  |       | HD823-UK           | HD923-UK    |
| <b>Potrošnja goriva</b>  |       |                    |             |
| Max. potrošnja goriva  | kg/h  | 4,5                | 4,5         |
| <b>Količine punjenja rezervoara i usisna količina hemikalija</b> |       |                    |             |
| Rezervoar za gorivo  | l     | 24                 | 24          |
| Rezervoar za hemiju  | l     | 19                 | 19          |
| Hemijska usisna količina   | l/h   | 20                 | 22          |
| <b>Priključak za vodu</b>  |       |                    |             |
| Max. ulazni pritisak   | bar   | 5                  | 5           |
|  | MPA   | 0,5                | 0,5         |
| Max. temp. ulazne vode   | ° C   | 45                 | 45          |
| Protok   | l/min | 12                 | 14          |
| Visina vodenog stuba   | m     | 0                  | 0           |
| <b>Dimenzije i težina</b>  |       |                    |             |
| Težina   |       |                    |             |
| Standard (sa pakovanjem)   | kg    | 158 (186)          | 149 (170)   |
| Premium (sa pakovanjem)  | kg    | 167 (195)          | 158 (179)   |
| Dužina (sa pakovanjem)   | mm    | 1070 (1190)        | 1070 (1190) |
| Visina (sa pakovanjem)   | mm    | 735 (880)          | 735 (880)   |
| Širina (sa pakovanjem)   | mm    | 1020 (1270)        | 1020 (1270) |
| <b>Lubrikanti</b>  |       |                    |             |
| Količina ulja  | l     | 0,25               | 0,45        |
| Tip ulja   | Typ   | 10W40              | 10W40       |
| <b>Gorivo</b>  |       |                    |             |
| Kao gorivo se sme koristiti samo lož ulje ili Dizel              |       |                    |             |
| Lož ulje EL 51 603   | l     | 24                 | 24          |
| Dizel gorivo   | l     | 24                 | 24          |

Tab. 3-4 Tehnički podaci za UK Serije Etronic II

## Serije Etronic I/II i HDE

### 3.12.5 Mobilni visokopritisni čistač s toplom vodom, grejanje na struku, HDE-Series

|   |     | Standard und Premium |                 |                 |
|---|-----|----------------------|-----------------|-----------------|
|   |     | HDE840<br>12 KW      | HDE840<br>18 KW | HDE840<br>24 KW |
| <b>Uređaj za podatke o performansama</b>                            |     |                      |                 |                 |
| Radni pritisak  | bar | 30 - 140             | 30 - 140        | 30 - 140        |
|   | MPA | 3 - 14               | 3 - 14          | 3 - 14          |
| Max. operativni nadpritisak   | bar | 160                  | 160             | 160             |
|   | MPA | 16                   | 16              | 16              |
| Kapacitet pražnjenja  | l/h | 300 - 720            | 300 - 720       | 300 - 720       |
| Kapacitet tople vode  | ° C | 30 - 80              | 30 - 80         | 30 - 80         |
| Brzina pumpe  | rpm | 1400                 | 1400            | 1400            |
| Pištolj za okidanje sile trzaja                                     | N   | 30,4                 | 30,4            | 30,4            |
| Veličina mlaznice   | --- | 045                  | 045             | 045             |
| <b>Temperaturne vrednosti</b>                                       |     |                      |                 |                 |
| Max. temperatura isporuke   | ° C | 80                   | 80              | 80              |
| Infiniteley varijabla   | ° C | 30 - 80              | 30 - 80         | 30 - 80         |
| Steam stage   | ° C | -                    | -               | -               |
| sa kapacitetom grejanja od  | kW  | 12                   | 18              | 24              |
| <b>Električni priključci</b>  |     |                      |                 |                 |
| Mrežni napon  | V   | 400                  | 400             | 400             |
| Faza  | ~   | 3                    | 3               | 3               |
| Frekvencija mreže   | Hz  | 50                   | 50              | 50              |
| Povezano opterećenje  | kW  | 16,8                 | 22,8            | 28,8            |
| Struja (maks.)  | A   | 26,2                 | 32              | 44              |
| Snaga grejanja  | kW  | 12                   | 18              | 24              |
| Stepen zaštite  | IP  | IPX5                 | IPX5            | IPX5            |
| Glavni osigurač (spori)   | A   | 3 x 32               | 3 x 32          | 3 x 50          |
| Prekidač diferencijalne struje (maks. dozvoljena rezidualna struja) | mA  | 30                   | 30              | 30              |

Tab. 3- 5 Tehnički podaci za HDE-Serije

Serije Etronic I/II i HDE

|  |                 | Standard i Premium |                 |                 |
|--|-----------------|--------------------|-----------------|-----------------|
|  |                 | HDE840<br>12 KW    | HDE840<br>18 KW | HDE840<br>24 KW |
| Produžni kabl do 20 m  | Wires           | 5 x                | 5 x             | 5 x             |
|  | mm <sup>2</sup> | 4                  | 6               | 10              |
| <b>Količine punjenja rezervoara i usisna količina hemikalija</b> |                 |                    |                 |                 |
| Rezervoar za hemiju 1  | l               | 24                 | 24              | 24              |
| Rezervoar za hemiju 2  | l               | 19                 | 19              | 19              |
| Hemijska usisna količina   | l/h             | 42                 | 42              | 42              |
| <b>Priključak za vodu</b>  |                 |                    |                 |                 |
| Max. ulazni pritisak   | bar             | 5                  | 5               | 5               |
|  | MPA             | 0,5                | 0,5             | 0,5             |
| Max. temp. ulazne vode   | ° C             | 80                 | 80              | 80              |
| Protok   | l/min           | 12                 | 12              | 12              |
| Visina vodenog stuba   | m               | 0                  | 0               | 0               |
| <b>Dimenzije i težina</b>  |                 |                    |                 |                 |
| Težina   |                 |                    |                 |                 |
| Standard (sa pakovanjem)   | kg              | 119 (140)          | 121 (142)       | 124 (145)       |
| Premium (sa pakovanjem)  | kg              | 128 (149)          | 130 (151)       | 133 (154)       |
| Dužina (sa pakovanjem)   | mm              | 1070 (1190)        | 1070 (1190)     | 1070 (1190)     |
| Širina (sa pakovanjem)   | mm              | 735 (880)          | 735 (880)       | 735 (880)       |
| Visina (sa pakovanjem)   | mm              | 1020 (1270)        | 1020 (1270)     | 1020 (1270)     |

Tab. 3- 5 Tehnički podaci za HDE-Serije

Serije Etronic I/II i HDE

## 4 Instalacija



### UPOZORENJE

#### Osigurajte ispravnu montažu uređaja.

Osobe koje montiraju visokopritisni čistače moraju imati

- pročitajte ovo uputstvo i shvatili ste da se montaža uređaja bez greške može garantovati, ili
- posebno obučeni i upućeni na odgovarajući uređaj. U suprotnom mogu biti ugroženi život i tijelo osoba.



### UPOZORENJE

#### Opasnost od teškog tereta.

Mobilni visokopritisni čistači s toplom vodom serije Etronic I/II i HDE-serije teže od 118 kg do 187 kg zavisno od tipu (sa ambalažom od približno 139 kg do približno 218 kg).

Osoba ne sme podizati i pomicati terete (npr. uređaje, sklopove) veće od 23 kg.

U suprotnom može biti ugroženo zdravlje osoba (npr. preopterećenje kičmenog stuba, povreda od pada tereta).

Za teret veće od 23 kg koristite odgovarajuću opremu za dizanje (npr. viljuškar, viličar).



### Opšte informacije

Za detaljne savete i informacije o montaži uređaja obratite se korisničkoj službi EHRLE.

## Serije Etronic I/II i HDE

### 4.1 Dodatna oprema za Serije Etronic I / Etronic II i HDE-Seriju (Standard)



#### Opšte informacije

Verzija uređaja HD523 Standard opremljena je vodećim valjkom sa prednje strane i dva točka pozadi.

HD623 do HD1240 i HDE serije su opremljene sa četiri točka.









|   |  |  |  |
|---|--|--|--|
|  <p>Osnovni uređaj HD523 dva točka, jedna vodilica, valjak, bez dodatka</p> |  <p>VP-crevo, crveno, dužina 15 m (samo za HD523)</p> |  <p>Osnovni uređaj, visokopritisni čistač, četiri točka, bez dodatka</p> |  <p>Cev za prskanje 900 mm sa zaštitom mlaznica</p> |
|  <p>Pištalj za okidanje</p>  |  <p>VP-crevo, crveno, dužina 10 m</p>               |  <p>Ručka, šrafovi</p>   |  <p>Filter ulazne vode</p>                        |

Fig. 4 - 1 Dodatna oprema za Serije Etronic I / Etronic II i HDE-Serije (Standard)

Serije Etronic I/II i HDE

4.2 Dodatna oprema za Serije Etronic I / Etronic II i HDE-Seriju (Premium)

|   |  |   |  |
|---|--|---|--|
|  <p>Osnovni uređaj, visokopritisni čistač, četiri točka, bez dodatka</p> |  <p>Cev za prskanje 900 mm sa zaštitnom mlaznicom</p> |  <p>Cev za prskanje 900 mm sa rotirajućom mlaznicom</p> |  <p>Pištolj za okidanje</p>         |
|  <p>VP-crevo, crveno, dužina 20 m</p>                                  |  <p>Ručka sa bubnjem za crevo, šrafovi</p>           |  <p>Filter ulazne vode</p>                            |  <p>Držać creva, šraf, matica</p> |

Fig. 4 - 2 Dodatna oprema za Serije Etronic I / Etronic II i HDE-Seriju (Premium)

Serije Etronic I/II i HDE

## 4.3 Sastavljanje uređaja

### 4.3.1 Verzija Standard



#### Opšte informacije

Sledeće uputstvo za montažu daje opšti primer sastavljanja verzije uređaja Standard.

Sve ručke su pod blagim uglom. Na HD523, blagi nagib se vidi prema zadnjoj strani. Na svim ostalim uređajima, blagi nagib se vidi prema poklopcu uređaja.

Za sastavljanje uređaja postupite na sledeći način:



- ▶ Montirajte ručku na verziju uređaja HD523 sa blagim nagibom unazad
  - Umetnite ručku u otvore na kućištu predviđene za ovu svrhu.
  - Postavite dve rupe za šrafove integrisane u ručku tako da odgovaraju rupama za šrafove na šasiji.



- ▶ Montirajte ručku na verzije uređaja HD623 do HD1240 i HDE-serije sa blagim nagibom prema poklopcu uređaja
  - Umetnite ručku u otvore na kućištu predviđene za ovu svrhu.
  - Postavite dve rupe za šrafove integrirane u ručku tako da odgovaraju rupama za šrafove na šasiji.

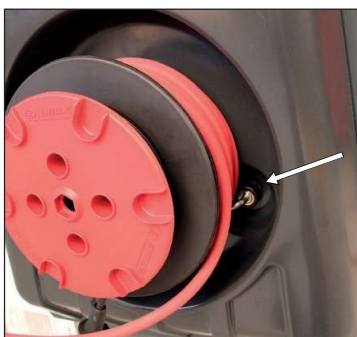


- ▶ Fiksiranje ručke na HD523
  - Provućite šraf za pričvršćivanje kroz rupu ručke.
  - Sa druge strane stavite pričvrstnu maticu i zategnite šrafni spoj čvrsto, rukom.
  - Ponovite ovo na drugoj strani uređaja.

## Serije Etronic I/II i HDE



- ▶ Fiksiranje ručke na Serijama HD623 / HD1240 i HDE-Seriji
  - Provcite šaraf za pričvršćivanje kroz rupu ručke.
  - Sa druge strane, stavite pričvrsnu maticu i zategnite šaraf spoj rukom.
  - Ponovite ovo na drugoj strani uređaja.



- ▶ Spajanje VP-creva na HD523
  - Pre namotavanja VP-creva na stražnjoj strani uređaja, povežite adapter creva pod uglom od 90° na izlaz visokog pritiska.



- ▶ Povezivanje VP-creva na HD623 na HD1240 i HDE-seriju
  - Povežite VP-creva na izlaz visokog pritiska.



- ▶ Povezivanje filtera (opći primjer za sve verzije uređaja)
  - Stavite filter na adapter za dovod vode.
  - Čvrsto zategnite filter rukom.



### Serijske Etronic I/II i HDE



- ▶ Priključivanje creva za dovod vode (opšti primer za sve verzije uređaja)
  - Povežite crevo za dovod vode 1/2" (DN13) na filter.



- ▶ Povezivanje HP-crijeva na okidač pištolja
  - Pričvrstite kraj creva sa zaštitom od savijanja na pištolj za okidač i zategnite ga rukom.



- ▶ Postavljanje pištolja za okidanje na mlaznicu
  - Povucite unazad brzu bravu (pogledajte sliku dolje levo) na okidaču i umetnite cev.
  - Nakon umetanja cevi, uverite se da je brza brava ponovo potpuno napred.

## 4.3.2 Verzija Premium

**Opšte informacije**

Sređene uputstvo za sastavljanje daje opšti primer sastavljanja verzije uređaja Premium.

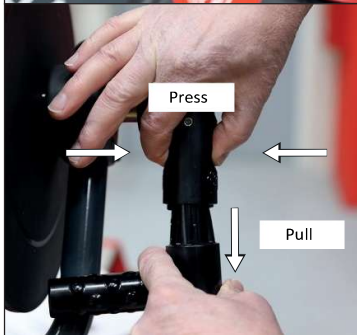
Za sastavljanje uređaja postupite na sledeći način:



- ▶ Postavite ručku sa blagim nagibom prema poklopcu uređaja
  - Umetnite ručku u otvore na kućištu predviđene za ovu svrhu.
  - Postavite dve rupe za šraf integrirane u ručku tako da odgovaraju rupama za šraf na šasiji.



- ▶ Fiksiranje ručke
  - Provucite šraf za pričvršćivanje kroz rupu ručke.
  - Sa druge strane, stavite pričvrstnu maticu i zategnite šraf spoj rukom.
  - Ponovite ovo na drugoj strani uređaja.



- ▶ Otključavanje bubnja za crevo
  - Palcem i kažiprstom pritisnite dugmad za zaključavanje i istovremeno izvucite ručku iz blokade.
  - Okrenite ručku za 180 ° u radni položaj.

Serije Etronic I/II i HDE



- ▶ Ručica u radnom položaju
- Ručica je okrenuta za 180° u radni položaj i zaustavljena.



- ▶ Umetnite VP-Crevo u bubanj creva
- Umetnite VP-Crevo prema unutra u bubanj creva dok ne dođe do priključne utičnice na drugoj strani.



- ▶ Povezivanje VP-creva na utičnicu
- Čvrsto pričvrstite VP-crevo u bubanj creva na priključnoj utičnici.



- ▶ Namotajte VP-crevo
- Vodite VP-crevo drugom rukom tokom namotavanja kao što je prikazano na slici.
- Namotajte VP-crevo u svaki red sloja jedno do drugog ravnomjerno sa širinom creva.

Serije Etronic I/II i HDE



▶ Namotavanje VP-crevo u nekoliko slojeva

Sistemski namotajte VP-crevo u svaki red i sloj po sloj prema slici

Vodite VP-crevo drugom rukom tokom namotavanja kao što je prikazano na slici.



▶ Pričvršćivanje priključnog creva

○ Obezbedite priključno crevo između priključne utičnice na bubnju creva i izlaza visokog pritiska unutar uređaja.

○ Pričvrstite priključno crevo na izlaz visokopritisne pumpe i zategnite ga rukom.



▶ Montaža držača creva

○ Stavite držač creva na ručku.

○ Umetnite VP-crevo u otvor na spojnici creva.

○ Zategnite šraf za pričvršćivanje creva ručno pomoću imbus ključ.



▶ Povežite VP-crevo na utičnicu bubnja za crevo

○ Povežite VP-crevo na utičnicu za prenos na bubnju creva.

**Serije Etronic I/II i HDE**



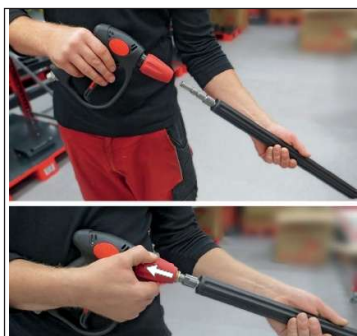
- ▶ Povezivanje filtera (opšti primer za sve verzije uređaja)
  - Stavite filter na adapter za dovod vode.
  - Čvrsto zategnite filter rukom.



- ▶ Priključivanje creva za dovod vode (opšti primer za sve verzije uređaja)
  - Priključite crevo za dovod vode 1/2" (DN13) na filter.



- ▶ Povezivanje VP-creva na okidač pištolja
  - Pričvrstite kraj creva sa zaštitom od savijanja na pištolj za okidač i zategnite ga rukom.



- ▶ Postavljanje pištolja za okidanje na mlaznicu
  - Povucite unazad brzu bravu (pogledajte sliku dole levo) na okidaču i umetnite koplje.
  - Nakon umetanja koplja, overite se da je brza brava ponovo potpuno napred.

## 5 Puštanje u rad



### Upozorenje

#### **Puštanje u rad mora biti izvedeno profesionalno.**

Puštanje u rad visokopritisnih čistača sme izvršiti samo ovlašteno osoblje koje

- su u potpunosti pročitali i razumeli informacije i uputstva u ovom

Uputstvu za instalaciju i rad

- su upućeni i obučeni o uređaju.

U suprotnom, moguće su povrede udova i povrede opasne po život.



### Upozorenje

#### **Pridržavajte se sigurnosnih propisa.**

Morate se pridržavati lokalnih propisa koji se odnose na instalaciju i rad uređaja.

Visokopritisni čistači zagrejani na Dizel (Serija Etronic I i Etronic II) u osnovnoj konfiguraciji Standard ili Premium ne smeju se koristiti u prostorijama sa zapaljivom ili eksplozivnom atmosferom. Za specijalne primene u prostorijama sa zapaljivom ili eksplozivnom atmosferom

koristite samo električne grejanje visokopritisnih čistače odgovarajuće EEx zaštitne klase. Upotreba visokopritisnih čistača na benzinskim pumpama ili drugim opasnim područjima

- pogledajte propis „Tehnička pravila za zapaljive tečnosti“
- moraju se poštovati relevantni sigurnosni propisi.

Visokopritisni čistači sa zagrevanjem na Dizel smeju se instalirati i koristiti u zatvorenim prostorijama samo ako je predviđeno da se ispušni plinovi pravilno odvede i da postoji dovoljna cirkulacija svežeg vazduha.

U suprotnom, moguće su povrede udova i povrede opasne po život.

Instalacija za grejanje EHRLE mobilnih visokopritisnih čistača sa grejanjem na Dizel serije Etronic I i Etronic II je u osnovi propisa o protivpožarnoj opremi. Prilikom ugradnje moraju se poštovati lokalni propisi.

EHRLE visokopritisni čistači podvrgnuti su konačnom testu ispravnosti i sigurnosti pre isporuke.

Prvo puštanje u rad i prva operacija čišćenja služe za proveru ispravnosti uređaja, ako je došlo do oštećenja komponenti koje nije odmah vidljivo tokom transporta.

Ako uređaj ne radi ispravno, odmah se obratite korisničkoj službi EHRLE.

Moraju se poštovati lokalni propisi koji se odnose na ugradnju i rad uređaja za čišćenje pod visokim pritiskom.

## Serije Etronic I/II i HDE

## 5.1 Odabiranje lokacije za rad uređaja

Priključak za vodu u zgradi (mreža vode iz slavine) i priključak na električnu mrežu (mrežni priključak zgrada ili razvodne kutije, npr. na gradilištima) za visokopritisni čistač moraju biti projektovani za neprekidan rad bez smetnji (vidi odeljak 3.12, Tehnički Podaci).

Prilikom odabira lokacije za rad uređaja obratite pažnju na:

- Utičnica za priključak mrežnog kabla mora biti na dohvata ruke (po potrebi obezbedite produžni kabl).
- Crevo za dovod vode dovoljne dužine za spajanje na priključke za vodu dovodnu mrežu ili slavinu za vodu
- Izaberite odgovarajuće mesto za pranje za predmet čišćenja.

Nemojte postavljati uređaj u veoma vlažne prostore (npr. područja sa lokvama vode) niti ga koristiti pod vodom. Nemojte polagati kablove i kablovske utikače u vlažnim prostorima.

## 5.2 Uspostavljanje priključka za vodu



### OPREZ

**Nemojte koristiti uređaj sa kontaminiranom ili previše vrućom vodom.**

Uključujte visokopritisni čistač samo s čistom i nezagađenom vodom. Uređaj koristite samo u režimu pritiska i usisavanja sa ulazom za vodu filter postavljen na adapter za dovod vode. Temperatura vode na ulazu u uređaj može biti maks. 45 °C za seriju Etronic I / II i za seriju HDE max. 80 °C.

Prljava ili prevruća voda može oštetiti visokopritisni čistač.

Priključak za vodu u zgradi (mreža vodovodne mreže) za dovod vode visokopritisnog čistača mora biti projektovan za neprekidan rad bez smetnji (pogledajte odeljak 3.12, Tehnički podaci).

Morate se pridržavati propisa nadležnog vodovoda! Moraju se poštovati smernice i propisi specifični za državu.

Morate se pridržavati propisa nadležnog vodovodnog preduzeća! Prema EN 61 770, visokopritisni čistač ne sme biti direktno priključen na javni vodovod za piće. Međutim, prema DVGW-u (Deutscher Verband des Gas- und Wasserfaches - Njemačko udruženje za plin i vodu), kratkotrajno priključenje je dopušteno ako je u dovodnoj liniji ugrađen zaštitnik povratnog toka s cevnom ventilatorom.

Voda nakon sprečavanja povratnog toka više se ne smatra vodom za piće. Dozvoljen je i indirektno priključak na javnu vodosnabdijevanje putem slobodnog izlaza. Dovod vode mora biti u skladu sa EN 61 770, npr. korišćenjem rezervoara sa plutajućim ventilom. Dozvoljeno je direktno priključenje na cevnu mrežu koja nije namenjena za snabdevanje pitkom vodom.

Kapacitet dovoda vode za uređaj mora osigurati minimalno 1200 l/h uz hidraulični pritisak između 1 bara i 6 bara.

Opremite priključak za vodu vodovodne mreže sa zapornim ventilom. Povežite visokopritisni čistač na priključak za vodu preko fleksibilne vode dovodno crevo (najmanje 1/2")

## Serije Etronic I/II i HDE

Operater sistema mora poštovati propise o zaštiti životne sredine, otpada i voda!

### 5.3 Snabdevanje gorivom za Serije Etronic I / Etronic II



#### UPOZORENJE

##### Opasnost od neodobrenog goriva.

Koristite samo gorivo koje je odobrio proizvođač.

Upotreba neodobrenih goriva može ugroziti radnu sigurnost visokopritisnog čistača.

U suprotnom, moguće su povrede udova i povrede opasne po život.



#### OPASNOST

##### Pratite dovod goriva.

Duži rad goriva na suvo može dovesti do oštećenja pumpe za gorivo.

Prljava, vodenasta ili visoko sumporna lož ulja dovode do kvarova gorionika i mogu oštetiti visokopritisni čistač.

Napunite rezervoar za gorivo visokopritisnog čistača sa lož uljem ili Dizel gorivo.

Kao gorivo se sme koristiti samo lož ulje sa niskim sadržajem sumpora EL 51 603 ili Dizel gorivo.

### 5.4 Uspostavljenje priključka na električnu mrežu



#### UPOZORENJE

##### Osigurajte profesionalnu mrežnu vezu.

Uređaj priključite samo na izvore napona koji su uzemljeni u skladu sa sigurnosnim propisima (mrežni priključak zgrada ili mrežna razvodna kutija, npr. na gradilištima).

Priključni utikači ne sme ležati na podu i uvek moraju biti suvi.

Ne dodirujte konektore i kablove mokrim rukama.

Svi delovi pod naponom u predviđenom radnom području za radove čišćenja, npr. uređaji, kablovi, utičnice itd. moraju biti otporni na mlaz vode u skladu sa sigurnosnim propisima.

U zavisnosti od uređaja, priključak na električnu mrežu (mrežni priključak zgrada ili mrežnih razvodnih kutija, npr. na gradilištima) mora biti u skladu sa tehničkim podacima (pogledajte deo 3.12) i

- pridržavajte se električnih vrednosti navedenih na tipskoj pločici uređaja i stoga
- osigurati neprekidan rad bez problema.



## Serije Etronic I/II i HDE

Mrežni priključak mora biti opremljen prekidačem diferencijalne struje 30 mA i zaštićen prekidačem kako je dato u sledećoj tabeli.

| Uređaj                        | Voltaža | Osigurač |
|-------------------------------|---------|----------|
| <b>Etronic I</b>              |         |          |
| HD523 Standard                | 230 V   | 13 A     |
| HD523-UK Standard             | 240 V   | 13 A     |
| HD623 Standard/Premium        | 230 V   | 16 A     |
| HD623-UK Standard/Premium     | 240 V   | 13 A     |
| HD640 Standard/Premium        | 400 V   | 3 x 16 A |
| <b>Etronic II</b>             |         |          |
| HD823 Standard/Premium        | 230 V   | 16 A     |
| HD823-UK Standard/Premium     | 240 V   | 13 A     |
| HD940 Standard/Premium        | 400 V   | 3 x 16 A |
| HD1140 Standard/Premium       | 400 V   | 3 x 16 A |
| HD1240 Standard/Premium       | 400 V   | 3 x 16 A |
| HD923-UK Standard/Premium     | 240 V   | 13 A     |
| <b>HDE-Serije</b>             |         |          |
| HDE840 12 KW Standard/Premium | 400 V   | 3 x 32 A |
| HDE840 18 KW Standard/Premium | 400 V   | 3 x 32 A |
| HDE840 24 KW Standard/Premium | 400 V   | 3 x 50 A |

Tab. 5-1 Napon uređaja i zaštita osigurača

Visokopritisni čistači se isporučuju sa dužinom mrežnog kabla kako sledi:

- Etronic I, uređaj HD523: 8 m
- Etronic I, uređaj HD523-UK: 5 m
- svi ostali uređaji Etronic I: 7,5 m
- Etronic II uređaji: 7,5 m
- Uređaji serije HDE: 5 m

**Serije Etronic I/II i HDE**

Kablovi moraju biti suvi i čisti i ne smeju se postavljati u vlažne prostore. Ne dirajte kablovske utikače mokrim rukama.

Kada koristite produžne kablove, morate se pridržavati relevantnih nacionalnih sigurnosnih propisa. Predugački produžni kablovi uzrokuju pad napona i time smetnje u radu.

U sledećoj tabeli su navedene tehničke specifikacije za produžne kablove do 20 m dužine, koje su dozvoljene prema sigurnosnim propisima. Utični priključci moraju biti otporni na prskanje.

| Uređaj                       | Tip produžnog kabla | Poprečni oresek svake žice u mm <sup>2</sup> |
|------------------------------|---------------------|--|
| <b>Etronic I</b>             |                     |  |
| HD523 Standard               | H07RN-F 3 G         | 2,5  |
| HD523-UK Standard            | H07RN-F 3 G         | 2,5  |
| HD623 Standard/Premium       | H07RN-F 3 G         | 2,5  |
| HD623-UK Standard/Premium    | H07RN-F 3 G         | 2,5  |
| HD640 Standard/Premium       | H07RN-F 5 G         | 2,5  |
| <b>Etronic II</b>            |                     |  |
| HD823 Standard/Premium       | H07RN-F 3 G         | 2,5  |
| HD823-UK Standard/Premium    | H07RN-F 3 G         | 2,5  |
| HD923-UK Standard/Premium    | H07RN-F 3 G         | 2,5  |
| HD940 Standard/Premium       | H07RN-F 5 G         | 2,5  |
| HD1140 Standard/Premium      | H07RN-F 5 G         | 2,5  |
| HD1240 Standard/Premium      | H07RN-F 5 G         | 2,5  |
| <b>HDE-Serija</b>            |                     |  |
| HD840 12 KW Standard/Premium | H07RN-F 5 G         | 4  |
| HD840 18 KW Standard/Premium | H07RN-F 5 G         | 6  |
| HD840 24 KW Standard/Premium | H07RN-F 5 G         | 10   |

Tab. 5-2 Specifikacija za dozvoljene produžne kablove do 20 m dužine

## Serije Etronic I/II i HDE

Za električno povezivanje postupite na sledeći način

- Uverite se da je prekidač uređaja 0/1/Poronic za seriju Etronic I/II, odn. prekidač uređaja 0/Pregrejanje/I za HDE-seriju (pogledajte deo 6.1, kontrolni i indikatorski elementi uređaja) je isključen (položaj 0).
- Odmotajte mrežni kabl iz držača i stavite ga na pod. Kada koristite produžne kablove, uvek potpuno odmotajte kabl od bubnja i položite ga na tlo.

### 5.5 Poštanje u rad uređaja

Za puštanje uređaja u rad postupite na sljedeći način:

- Otvorite dovod vode iz vodovodne mreže preko ventila.
- Priključite kabl za napajanje (pogledajte odeljak 3, prikazi uređaja) na mrežni priključak (priključak zgrade ili razvodna kutija, npr. na gradilištima).
- Uključite mrežni napon preko glavnog prekidača ili prekidača mrežnog priključka (priključak zgrade ili mrežna razvodna kutija, npr. na gradilištima).
- Za rad i čišćenje sa visokopritisnim čistačem, postupite kao što je navedeno u poglavlju 6 (Rad).

## Serije Etronic I/II i HDE

## 6 Puštanje u rad uređaja

### 6.1 Kontrolni i indikatorski elementi uređaja

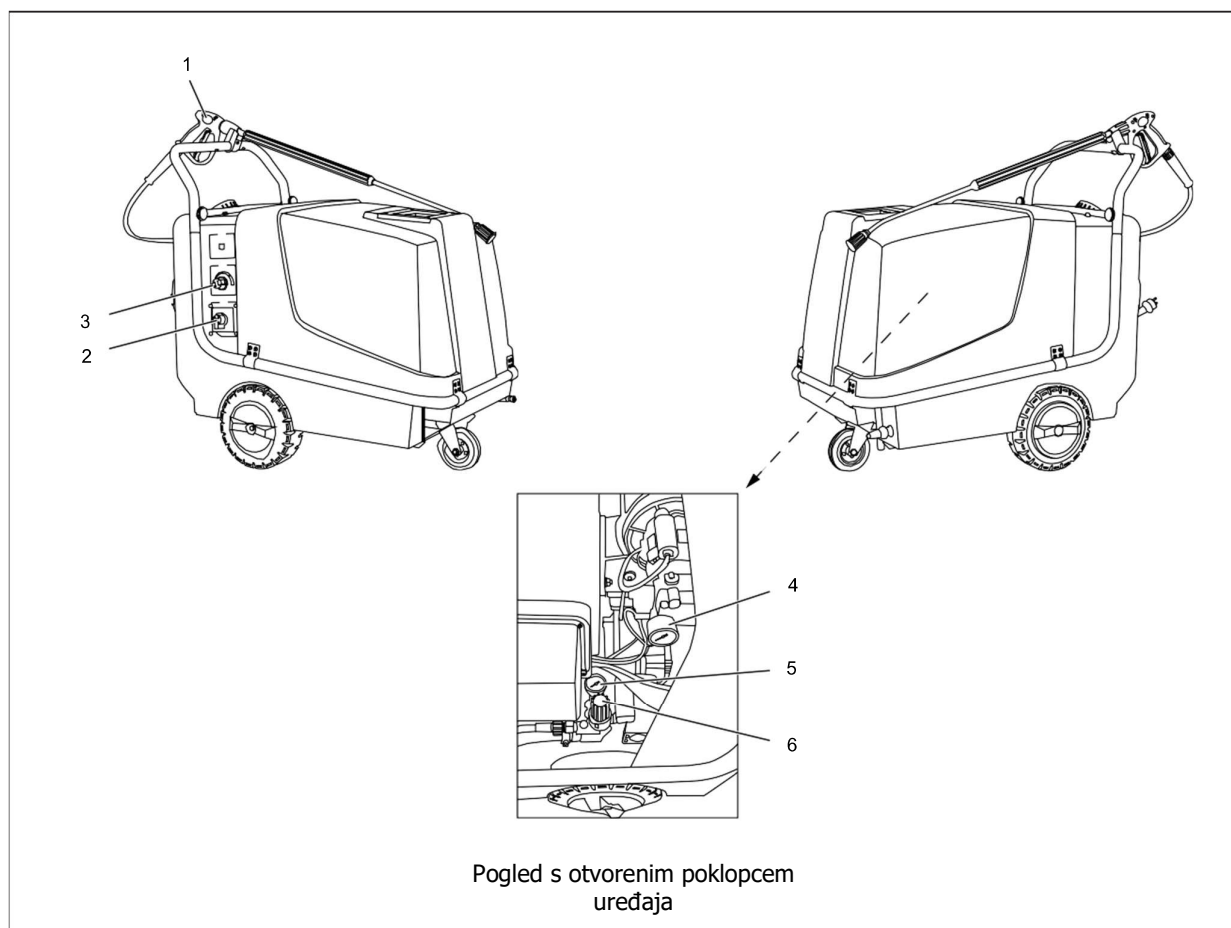


#### Opšte informacije

Sa istim tipovima uređaja, npr. HD623 Standard i HD623 Premium, elementi kontrole i indikatora su isti.

HD523 uređaj je dostupan samo u standardnoj verziji.

#### 6.1.1 HD523 / HD523-UK Standard (Serije Etronic I)



- |  |   |
|--|---|
| 1 Pištolj za okidanje  | 5 Manometar za indicaciju radnog pritiska s uključenom VP pumpom i aktiviranim okidačem |
| 2 Prekidač uređaja 0/1/Plamenik  | 6 Ventil za istovar   |
| 3 Termostat  |   |
| 4 Manometar za ulje pumpe za gorivo (samo za osoblje i korisničku podršku) |   |

Fig. 6 - 1 HD523 / HD523-UK (Standard), Kontrolni i indikatorski elementi

Serije Etronic I/II i HDE

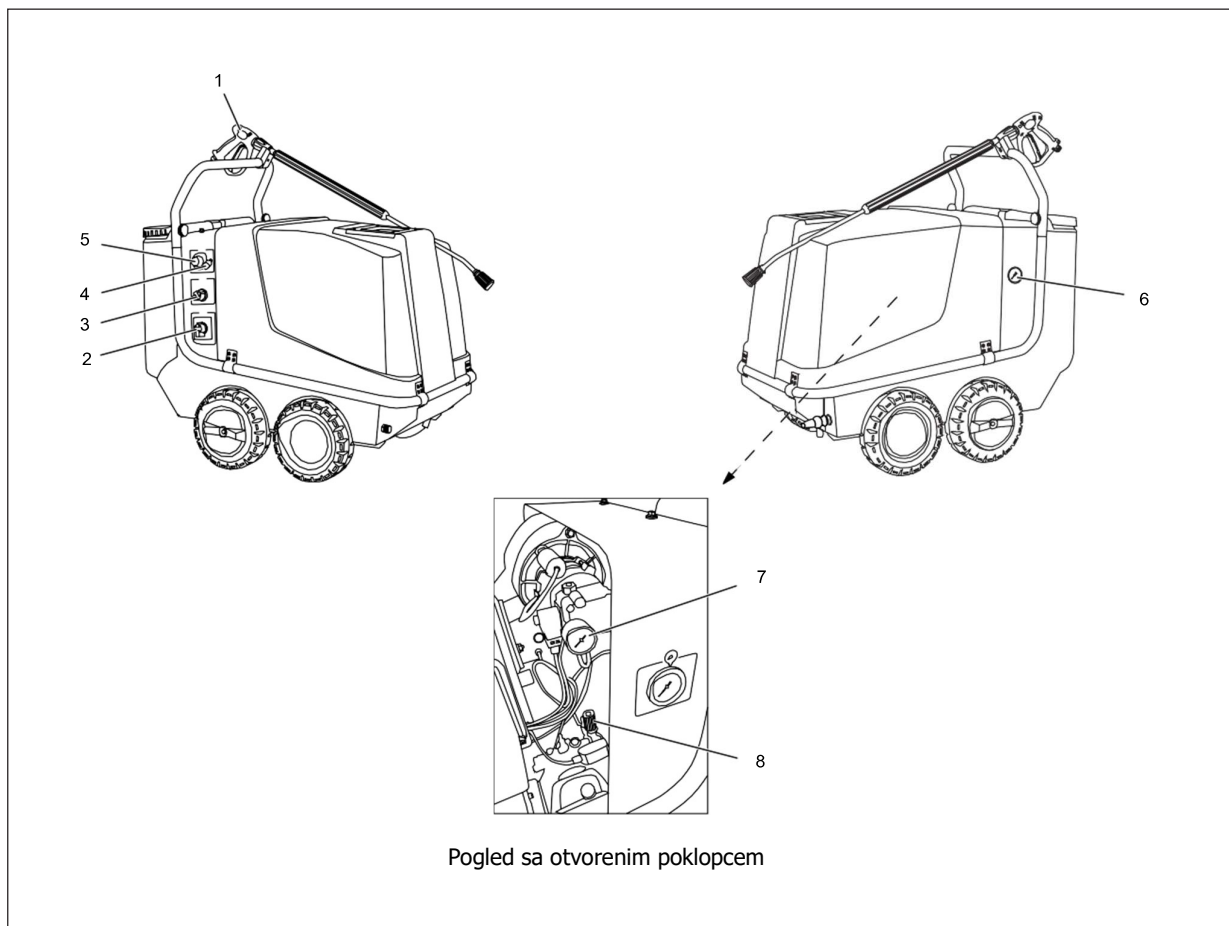
6.1.2 HD623 / HD623-UK / HD640 Standard  
(Serije Etronic I)



**Ipšte Informacije**

Na slici je prikaza Standardna verzija.

Kontrolni i indikatorski elementi su isti za Premium verziju.



- |                                      |   |
|--------------------------------------|---|
| 1 Pištolj za okidanje                | 6 Manometar za indikaciju radnog pritiska s uključenom VP pumpom i aktiviranim okidačem |
| 2 Prekidač uređaja 0/1/Plamenik      | 7 Manometar za ulje pumpe za gorivo ( samo osoblje i korisničku podršku)                |
| 3 Termostat                          | 8 Ventil za istovar   |
| 4 Filter (usisno crevo za detrdžent) |   |
| 5 Kontrolni ventil za detrdžent      |   |

Fig. 6 - 2 HD623 / HD623-UK / HD640 (Standard), Kontrolni i indikatorski elementi

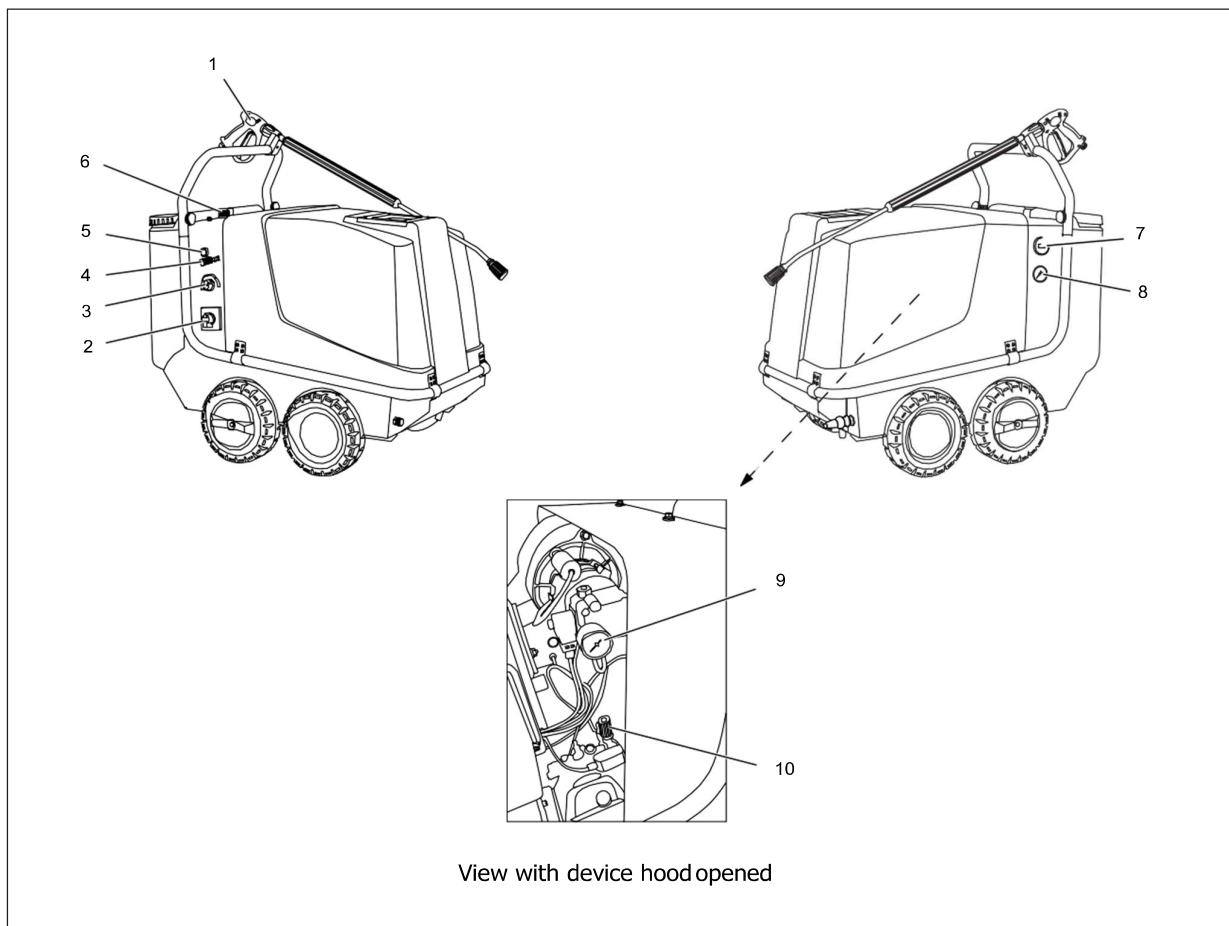
## Serije Etronic I/II i HDE

### 6.1.3 HD823 / HD823-UK / HD940 / HD923-UK Standard (Serije Etronic II)

**Opšte Informacije**

Slika prikazuje Standardnu verziju.

Kontrolni i indikatorski elementi su isti za Premium verziju.



- |                                      |   |
|--------------------------------------|---|
| 1 Pištolj za okidanje                | 7 Brojač radnih sati  |
| 2 Prekidač uređaja 0/1/Plamenik      | 8 Manometar za indicaciju radnog pritiska s uključenom VP pumpom i aktiviranim okidačem |
| 3 Termostat                          | 9 Manometar za ulje pumpe za gorivo (samo za osoblje i korisničku podršku)              |
| 4 Filter (usisno crevo za detrdžent) | 10 Ventil za istovar  |
| 5 Optički nadzor plamena             |   |
| 6 Kontrolni ventil za detrdžent      |   |

Fig. 6 - 3 HD823 / HD823-UK / HD940 / HD923-UK (Standard), Kontrolni i indikatorski elementi

Serije Etronic I/II i HDE

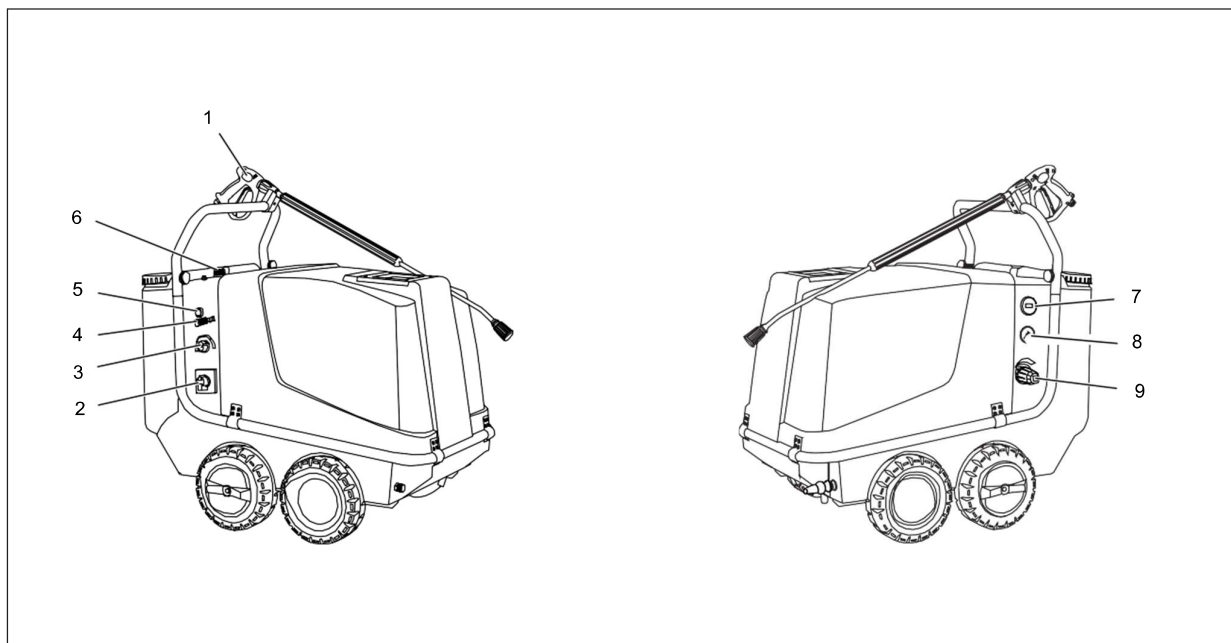
**6.1.4 HD1140 / HD1240 Standard  
(Serije Etronic II)**



**Opšte Informacije**

Slika prikazuje Standardnu verziju.

Kontrolni i indikatorski elementi su isti za Premium verziju.



- |                                      |  |
|--------------------------------------|--|
| 1 Pištolj za okidanje                | 6 Kontrolni ventil za detrdžent  |
| 2 Prekidač uređaja 0/1/Plamenik      | 7 Brojač radnih sati   |
| 3 Termostat                          | 8 Manometar za indikaciju radnog pritiska<br>s uključenom VP pumpom i aktiviranim okidačem |
| 4 Filter (usisno crevo za detrdžent) | 9 Ventil za istovar  |
| 5 Optički nadzor plamena             |  |

Fig. 6 - 4 HD1140 / HD1240 (Standard), Kontrolni i indikatorski elementi

## Serije Etronic I/II i HDE

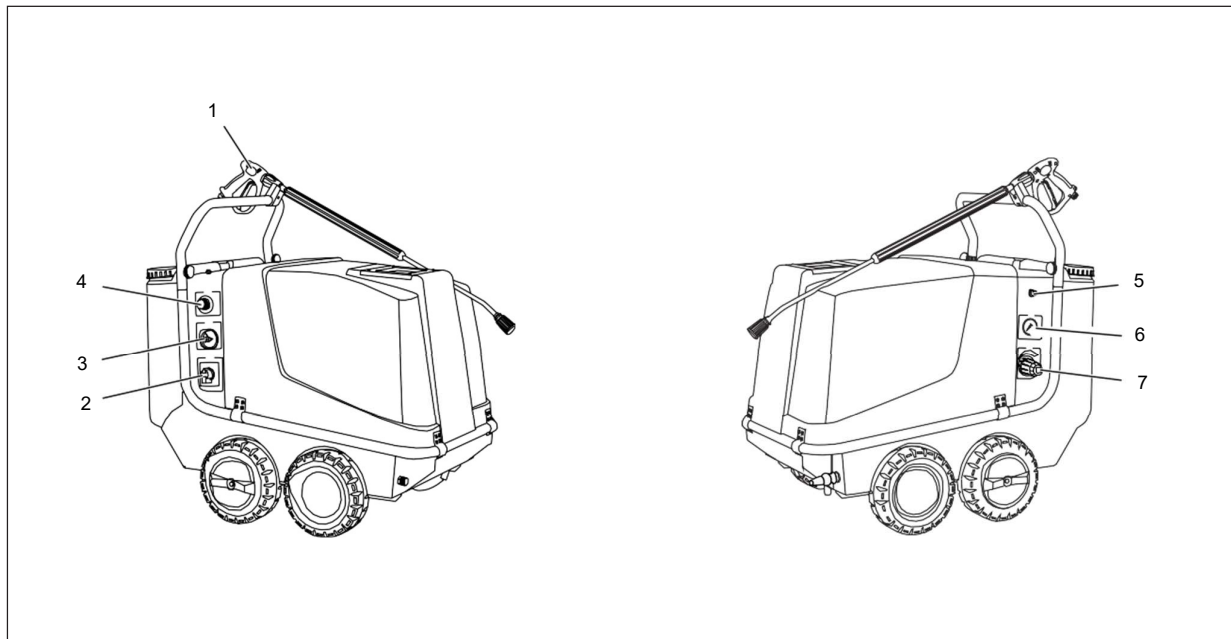
### 6.1.5 HDE840 (12 KW/18 KW/24 KW) Standard (HDE-Series)



#### Opšte Informacije

Slika prikazuje Standardnu verziju.

Kontrolni i indikatorski elementi su isti za Premium verziju.



- |                                 |   |
|---------------------------------|---|
| 1 Pištolj za okidanje           | 5 Termo prekidač (isključivanje za previsoke temperature)                               |
| 2 Prekidač uređaja 0/1/Plamenik | 6 Manometar za indicaciju radnog pritiska s uključenom VP pumpom i aktiviranim okidačem |
| 3 Termostat                     | 7 Ventil za istovar   |
| 4 Kontrolni ventil za detrdžent |   |

Fig. 6 - 5 HDE840 (12 KW / 18 KW / 24 KW) Kontrolni i indikatorski elementi

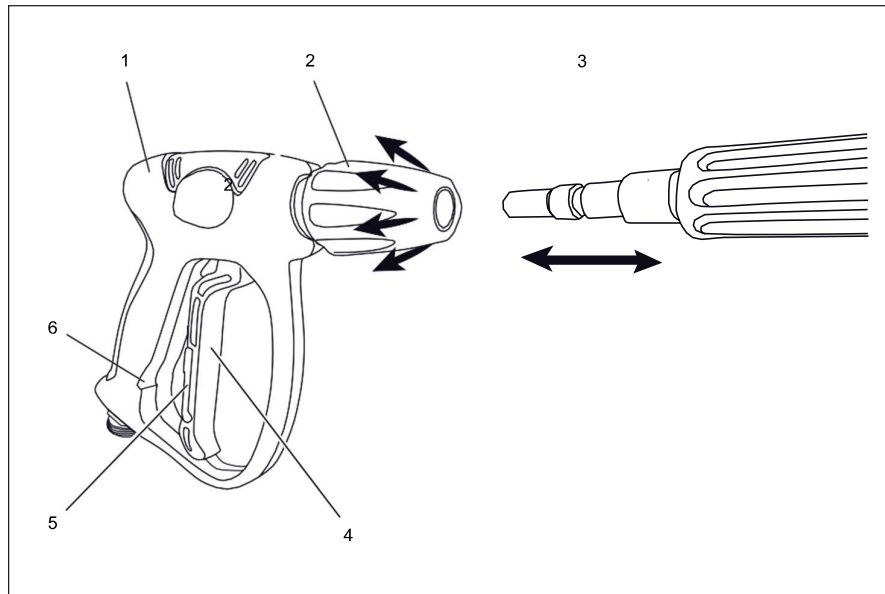
## 6.2 Kontrolni elementi ručice pištolja

Sledeća slika prikazuje upravljačke elemente pištolja za okidanje.

Za sastavljanje (demontažu) cevi za prskanje na (od) okidača pištolja vidi strelice na sledećoj slici.



Serije Etronic I/II i HDE



- |                       |  |
|-----------------------|--|
| 1 Pištolj za okidanje | 5 Poluga za zaključavanje<br>(sigurnosni uređaj)   |
| 2 Brzo zatvaranje     | 6 Urez za polugu za<br>zaključavanje<br>(hapsenje) |
| 3 Prskalica           |  |
| 4 Poluga okidača      |  |

Fig. 6 - 6 Kontrolni elementi ručice pištolja

### 6.3 EMERGENCY STOP Isključivanje u slučaju opasnosti



#### UPOZORENJE

**U slučaju električnih nesreća, nikada direktno ne dodirujte osobe izložene naponu opasnom po živo.**

U slučaju nezgode s osobama pod naponom opasnom po život, odmah isključite napon na visokopritisni čistač ili izvucite kabel za napajanje iz infrastrukturnog mrežnog utikača. Ako je moguće, isključite prekidač za mrežni napon.

Nikada ne dodirujte direktno izloženu osobu koja je bila uključena u nesreću. Osobe prve pomoći su također ugrožene strujnim udarom ako direktno dodirnu osobu, u vlažnim prostorima ili preko mokrih predmeta.

U ekstremnim hitnim slučajevima, bez dodirivanja povređene osobe, koristite suhu odeću, drvenu letvu ili drugi izolacijski materijal da odvojite osobu i mrežni napon.

U slučaju nezgoda sa osobama ili radi prevencije nezgoda tokom rada uređaja izvršite isključivanje u HITNOM STANJU na sledeći način:

- Ako je potrebno, ako su osobe i dalje izložene strujnom udaru, isključite mrežni napon uređaja preko prekidača (priključak zgrade) ili izvucite kabel za napajanje iz mrežne utičnice.

## Serije Etronic I/II i HDE

- ▶ Ako je potrebno, isključite prekidač uređaja 0/1/Plamenik za seriju Etronic I/II, odn. prekidač uređaja 0/Pregrejanje/1 za HDE-seriju (u položaj 0) (pogledajte deo 6.1, kontrolni i indikatorski elementi uređaja).
- Ako je potrebno, aktivirajte pištolj za okidanje (1, sl. 6-6) dok se visokopritisni čistač ne ispusti pod pritiskom.
- Ako je potrebno, zatvorite ventil dovoda vode.

## 6.4 Puštanje u rad



### UPOZORENJE

#### Opasnost od strujnog udara.

U slučaju nezgoda (npr. zbog napona opasnih po život) u koje su uključene osobe ili da biste sprečili nesreće, isključite uređaj (pogledajte deo 6.3, ZAUSTAVLJANJE U HITNOM SLUČAJU - Isključivanje u slučaju opasnosti).

Mlaz vode koji izlazi iz pištolja za okidanje ne sme biti usmeren na električne komponente ili uređaje pod naponom (mašine, uređaje, vodove, utičnice, itd.).

Pre čišćenja odspojite predmete za čišćenje kao što su električni uređaji, sklopovi ili komponente iz napajanja.



### UPOZORENJE

#### Opasnost od opekotina kože zbog vrućih površina ili opekotina vrućom vodom ili parom.

Tokom rada visokopritiskog čistača (delovi pumpe, metalni delovi mlaznice, predmeti za čišćenje itd.) mogu postati vrući.

U radu tople vode postižu se temperature do 98 °C, kao i više temperature sa komponentama vodene pare.

Dodirivanje vrućih površina, vruće vode ili tople vodene pare može uzrokovati opekotine ili opekotine površine kože.

Izbegavajte kontakt kože sa toplom vodom. Uverite se da je rad tople vode isključen i da su se delovi uređaja kao i predmeti za čišćenje ohladili pre nego što ih dodirnete.



### UPOZORENJE

#### Uverite se da se mlaz visokog pritiska pravilno koristi.

Mlaz vode koji izlazi iz pištolja za okidanje ne sme biti usmeren na osobe ili životinje.

U slučaju nesreće (npr. opasnost za osobe, povređene osobe u radnom području) ili da biste sprečili nezgode, isključite uređaj (pogledajte deo 6.3, ZAUSTAVLJANJE U HITNOM SLUČAJU - Isključivanje u slučaju opasnosti).

## Serije Etronic I/II i HDE

**UPOZORENJE**

**Pre aktiviranja, čvrsto držite pištolj za okidanje i cev za prskanje.**

Nakon aktiviranja pištolja na okidaču, vodeni mlaz koji se pojavljuje stvara trzajnu povratnu silu (vidi takođe sliku 6-7).

To može dovesti do nenamernog trzanja od odabranog predmeta za čišćenje ili do iskliznuća pištolja okidača iz ruke, ugrožavajući život i udove osoba.

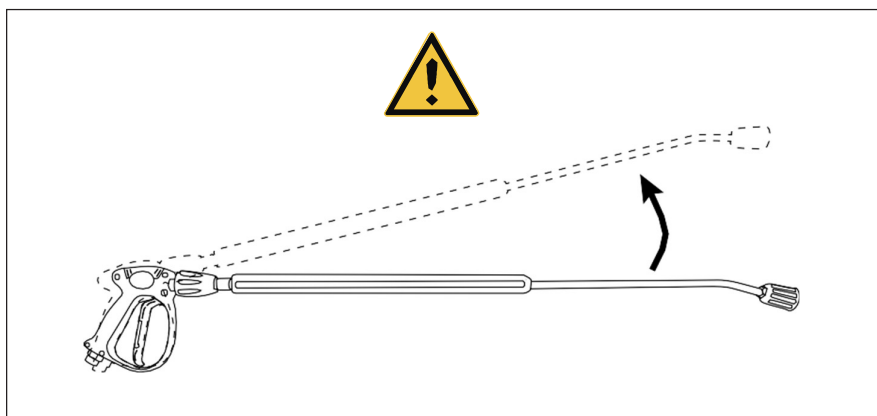


Fig. 6 - 7 Sila trzanja pri uključivanju pištolja na okidač

**Opšte Informacije**

U radu sa parom (90 - 150 °C) radni pritisak ne sme biti veći od 30 bara!

Za postizanje parnog nivoa (iznad 90 °C temperature vode) regulišite radni pritisak ispod 30 bara i podesite željenu temperaturu termostatom na maksimalno 150 °C.

Za uređaje s bubnjem za crevo (Premium verzija), VP-crevo mora uvijek biti potpuno odmotano tokom rada na pari.

**Priprema za rad**

Prepare the high pressure cleaner for commissioning as follows:

- ▶ Ako je potrebno, postavite prekidač uređaja 0/1/Poronik odn. za uređaj HDE-serije prekidač 0/Pregrijati/1 na početni položaj 0 (pogledajte deo 6.1, elementi upravljanja i indikatora).
- ▶ Ako je potrebno, postavite termostat (pogledajte deo 6.1) na početni položaj Isključeno (za uređaje serije HDE postavite željenu temperaturu tople vode).
- ▶ Ako je potrebno, postavite kontrolni ventil za deterđžent za uređaje HD623 do HD1240 i HDE-serije (pogledajte deo 6.1) na početni položaj 0.

## Serije Etronic I/II i HDE

Za izvođenje operacije čišćenja:

- U normalnom radu bez dodavanja detrdženta za čišćenje uređaja
  - HD523 and HD523-UK (Etronic I) pogledaj deo 6.4.1.
  - HD623, HD623-UK and HD640 (Etronic I) pogledaj deo 6.4.2.
  - HD823, HD823-UK, HD940 and HD923-UK (Etronic II) pogledaj deo 6.4.3.
  - HD1140 and HD1240 (Etronic II) pogledaj deo 6.4.4.
  - HDE840 12 KW/18 KW/ 24 KW (HDE-Serije) pogledaj deo 6.4.5
- Sa upotrebom detrdženta (hemije) pogledaj deo 6.5
- Za specijalnu primenu detrdženta u Premium verziji za prehrambenu industriju, pogledaj deo 6.6.

### 6.4.1 Operacija čišćenja sa HD523/HD523-UK (Etronic I)

Za izvođenje radova čišćenja bez dodavanja deterdženta za čišćenje koristite mlaznicu sa zaštitom mlaznice i postupite na sledeći način:

- Otključajte i povucite polugu okidača (4, sl. 6-6) pištolja za okidanje.
- Prekidač uređaja 0/1/Plamenik (2, sl. 6-1) postavite u položaj 1. Visoki pritisak (čistač počinje da radi). Pumpa prvo ispušta zrak iz mlaznice visokog pritiska. Nakon kratkog vremena, voda počinje da curi.
  - ▶ Za rad s toplom vodom, postavite prekidač uređaja u položaj Gorionik.
  - ▶ Podesite željenu temperaturu vode na termostatu (3, sl. 6-1).

Zvuk škljocaja se čuje kada se postigne podešena temperatura vode.

- Otvorite poklopac uređaja da biste pristupili ventilu za istovar (6, sl. 6-1) i manometru (5, sl. 6-1).
- Sa aktiviranim pištoljem za okidanje i uključenom pumpom, preko ventila za istovar može se podesiti željeni radni pritisak. Okretanjem ventila za istovar u smeru kazaljke na satu radni pritisak se povećava - okretanjem suprotno od kazaljke na satu smanjuje se.
- Radni pritisak se može očitati sa manometra (5, sl. 6-1)

dok je okidač pištolja (1, sl. 6-6) aktiviran.

- Ako se poluga okidača na pištolju za okidanje otpusti, visokopritisni čistač prelazi na rad bez pritiska. Nakon cca. 20 sek. uređaj prelazi u stand-by mod. Kada se poluga na okidaču ponovo povuče, motor i pumpa se automatski ponovo pokreću.



#### Opšte Informacije

Ako uređaj ostane u stanju pripravnosti 20 minuta, elektronska kontrola isključuje visokopritisni čistač kako je programirano.

Za nastavak rada, pomerite prekidač uređaja 0/1/Plamenik u položaj 0, a zatim nazad u radni položaj 1, odnosno za rad tople vode u položaj Gorionik.

## Serije Etronic I/II i HDE

- ▶ Čišćenje nakon rada iz sigurnosnih razloga:
  - Ako je potrebno, nakon rada tople vode, postavite prekidač uređaja (2, sl. 6-1) iz položaja gorionika u položaj 1.
  - Isključite uređaj preko prekidača uređaja 0/1/Plamenik (u položaj 0)
  - Ako je potrebno, postavite termostat (3, slika 6-1) u položaj isključeno.
  - Zabraviti polugu okidača (4, slika 6-6) pištolja za okidanje protiv nenamernog uključivanja pomoću poluge za zaključavanje (5, slika 6-6). Uverite se da je poluga za zaključavanje pravilno zaustavljena u zarez za polugu za zaključavanje (6, sl. 6-6).
- ▶ Ako je potrebni, izvucite utikač kabla za napajanje iz električne utičnice.
- ▶ Ako je potrebni, zatvorite ventil glavnog vodovoda.
- ▶ Ako je potrebno, odvojite crevo za dovod vode sa filtera za dovod vode uređaj.

### 6.4.2 Operacija čišćenja sa HD623/HD623-UK HD640 (Etronic I)

Za obavljanje poslova čišćenja bez dodavanja deterdženta za čišćenje koristite mlaznicu sa zaštitom mlaznice i postupite na sledeći način:

- Otključajte i povucite polugu okidača (4, sl. 6-6) pištolja za okidanje.
- Prekidač uređaja 0/1/Plamenik (2, sl. 6-2) postavite u položaj 1. Visoki pritisak čistač počinje sa radom. Pumpa prvo ispušta zrak iz mlaznice visokog pritiska. Nakon kratkog vremena, voda počinje da curi.

- Za rad sa toplom vodom, postavite prekidač uređaja u položaj Gorionik .
- Podesite željenu temperaturu vode na termostatu (3, sl. 6-2).

Zvuk škljocaja se čuje kada se postigne podešena temperatura vode.

- Otvorite poklopac uređaja da biste pristupili ventilu za istovar (8, sl. 6-2).

Sa aktiviranim pištoljem za okidanje i uključenom pumpom, preko ventila za i stovar može se podesiti željeni radni pritisak. Okretanjem ventila za istovar u smeru kazaljke na satu radni pritisak se povećava - okretanjem suprotno od kazaljke na satu smanjuje se.

- Radni pritisak se može očitati sa manometra (6, sl. 6-2) dok je okidač pištolja (1, sl. 6-6) aktiviran
- Ako se poluga okidača na pištolju za okidanje otpusti, visokopritisni čistač prelazi na rad bez pritiska. Nakon cca. 20 sek. uređaj prelazi u stand-by mod. Kada se poluga na okidaču ponovo povuče, motor i pumpa se automatski ponovo pokreću.



#### Opšte Informacije

Ako uređaj ostane u stanju pripravnosti 20 minuta, elektronska kontrola isključuje visokopritisni čistač kako je programirano.

Za nastavak rada, pomerite prekidač uređaja 0/1/Plamenik u položaj 0, a zatim nazad u radni položaj 1, odnosno za rad tople vode u položaj Gorionik.

## Serijske Etronic I/II i HDE

- ▶ Čišćenje nakon radova iz sigurnosnih razloga:
  - Ako je potrebno, nakon rada tople vode, postavite prekidač uređaja (2, sl. 6-1) iz položaja gorionika u položaj 1.
  - Isključite uređaj preko prekidača uređaja 0/1/Plamenik (u položaj 0)
  - Ako je potrebno, postavite termostat (3, slika 6-1) u položaj isključeno.
  - Zabraviti polugu okidača (4, slika 6-6) pištolja za okidanje protiv nenamernog uključivanja pomoću poluge za zaključavanje (5, slika 6-6). Uverite se da je poluga za zaključavanje pravilno zaustavljena u zarez za polugu za zaključavanje (6, sl. 6-6).
    - Ako je potrebn, izvucite utikač kabela za napajanje iz električne utičnice.
    - Ako je potrebn, zatvorite ventil glavnog vodovoda.
    - Ako je potrebno, odvojite crevo za dovod vode sa filtera za dovod vode uređaj.

### 6.4.3 Operacija čišćenja sa HD823, HD823-UK, HD940 and HD923-UK (Etronic II)

Za obavljanje poslova čišćenja bez dodavanja deterdženta za čišćenje koristite mlaznicu sa zaštitom mlaznice i postupite na sljedeći način:

- ▶ Otključajte i povucite polugu okidača (4, sl. 6-6) pištolja za okidanje..
- ▶ Prekidač uređaja 0/1/Plamenik (2, sl. 6-3) postavite u položaj 1. Visoki pritisak čistač počinje sa radom. Pumpa prvo ispušta zrak iz mlaznice visokog pritiska. Nakon kratkog vremena, voda počinje da curi.
- ▶ Za rad sa toplom vodom, postavite prekidač uređaja u položaj Gorionik
- ▶ Podesite željenu temperaturu vode na termostatu (3, sl. 6-3).  
Zvuk škljocaja se čuje kada se postigne podešena temperatura vode
- ▶ Otvorite poklopac uređaja da biste pristupili ventilu za istovar (10, Fig. 6-3).
- ▶ Sa aktiviranim pištoljem za okidanje i uključenom pumpom, preko ventila za istovar može se podesiti željeni radni pritisak. Okretanjem ventila za istovar u smeru kazaljke na satu radni pritisak se povećava - okretanjem suprotno od kazaljke na satu smanjuje se.
- ▶ Radni pritisak se može očitati sa manometra (8, Fig. 6-3) dok je okidač pištolja (1, Fig. 6-6) aktivan.
- ▶ Ako se poluga okidača na pištolju za okidanje otpusti, visokopritisni čistač prelazi na rad bez pritiska. Nakon cca. 20 sek. uređaj prelazi u stand-by mod. Kada se poluga na okidaču ponovo povuče, motor i pumpa se automatski ponovo pokreću.



#### Opšte Informacije

Ako uređaj ostane u stanju pripravnosti 20 minuta, elektronska kontrola isključuje visokopritisni čistač kako je programirano.

Za nastavak rada, pomerite prekidač uređaja 0/1/Plamenik u položaj 0, a zatim nazad u radni položaj 1, odnosno za rad tople vode u položaj Gorionik.

## Serije Etronic I/II i HDE

- ▶ Čišćenje nakon rada iz sigurnosnih razloga:
  - Ako je potrebno, nakon rada tople vode, postavite prekidač uređaja (2, sl. 6-1) iz položaja gorionika u položaj 1.
  - Isključite uređaj preko prekidača uređaja 0/1/Plamenik (u položaj 0)
  - Ako je potrebno, postavite termostat (3, slika 6-1) u položaj isključeno.
  - Zabraviti polugu okidača (4, slika 6-6) pištolja za okidanje protiv nenamernog uključivanja pomoću poluge za zaključavanje (5, slika 6-6). Uverite se da je poluga zaključavanje pravilno zaustavljena u zarez za polugu za zaključavanje (6, sl. 6-6).
    - Ako je potrebni, izvucite utikač kabla za napajanje iz električne utičnice.
    - Ako je potrebni, zatvorite ventil glavnog vodovoda.
    - Ako je potrebno, odvojite crevo za dovod vode sa filtera za dovod vode uređaj.

### 6.4.4 Operacija čišćenja sa HD1140/HD1240 (Etronic II)

Za obavljanje poslova čišćenja bez dodavanja deterdženta za čišćenje koristite mlaznicu sa zaštitom mlaznice i postupite na sljedeći način:

- ▶ Otključajte i povucite polugu okidača (4, sl. 6-6) pištolja za okidanje..
- ▶ Prekidač uređaja 0/1/Plamenik (2, sl. 6-3) postavite u položaj 1. Visoki pritisak čistač počinje sa radom. Pumpa prvo ispušta zrak iz mlaznice visokog pritiska. Nakon kratkog vremena, voda počinje da curi.
- ▶ Za rad sa toplom vodom, postavite prekidač uređaja u položaj Gorionik
- ▶ Podesite željenu temperaturu vode na termostatu (3, sl. 6-3). Zvuk škljocaja se čuje kada se postigne podešena temperatura vode
- ▶ Otvorite poklopac uređaja da biste pristupili ventilu za istovar (9, Fig. 6-3).
- ▶ Sa aktiviranim pištoljem za okidanje i uključenom pumpom, preko ventila za istovar može se podesiti željeni radni pritisak. Okretanjem ventila za istovar u smeru kazaljke na satu radni pritisak se povećava - okretanjem suprotno od kazaljke na satu smanjuje se.
- ▶ Radni pritisak se može očitati sa manometra (8, Fig. 6-3) dok je okidač pištolja (1, Fig. 6-6) aktivan.
- ▶ Ako se poluga okidača na pištolju za okidanje otpusti, visokopritisni čistač prelazi na rad bez pritiska. Nakon cca. 20 sek. uređaj prelazi u stand-by mod.
 

Kada se poluga na okidaču ponovo povuče, motor i pumpa se automatski ponovo pokreću.



#### Opšte Informacije

Ako uređaj ostane u stanju pripravnosti 20 minuta, elektronska kontrola isključuje visokopritisni čistač kako je programirano.

Za nastavak rada, pomerite prekidač uređaja 0/1/Plamenik u položaj 0, a zatim nazad u radni položaj 1, odnosno za rad tople vode u položaj Gorionik.

- ▶ Čišćenje nakon rada iz sigurnosnih razloga:
  - Ako je potrebno, nakon rada tople vode, postavite prekidač uređaja (2, sl. 6-4) iz položaja gorionika u položaj 1.
  - Isključite uređaj preko prekidača uređaja 0/1/Plamenik (u položaj 0)

## Serije Etronic I/II i HDE

- Ako je potrebno, postavite termostat (3, slika 6-4) u položaj isključeno.
- Zabraviti polugu okidača (4, slika 6-6) pištolja za okidanje protiv nenamernog uključivanja pomoću poluge za zaključavanje (5, slika 6-6). Uverite se da je poluga za zaključavanje pravilno zaustavljena u zarez za polugu za zaključavanje (6, sl. 6-6).
  - Ako je potrebni, izvucite utikač kabla za napajanje iz električne utičnice.
  - Ako je potrebni, zatvorite ventil glavnog vodovoda.
  - Ako je potrebno, odvojite crevo za dovod vode sa filtera za dovod vode uređaj.

### 6.4.5 Operacija čišćenja sa HDE840 (HDE-Serije 12 KW/18 KW/24 KW)

Za obavljanje poslova čišćenja bez dodavanja deterdženta za čišćenje koristite mlaznicu sa zaštitom mlaznice i postupite na sljedeći način:

- ▶ Postavite crveni pokazivač termostata (3, sl. 6-5) na željenu temperaturu vode pomoću nazubljenog elementa za podešavanje.
- ▶ Postavi prekidač uređaja 0/Prethodno zagrevanje/1 (2, sl. 6-5) u položaj Zagrevanje.
- ▶ Čim crni pokazivač termostata prekrije crveni, postignuta je željena temperatura vode.
- ▶ Otključajte i povucite ručicu okidača (4, sl. 6-6) na okidaču pištolja.
- ▶ Postavite prekidač uređaja 0/Prethodno zagrevanje/1 u položaj 1. Visokopritisni čistač se pokreće. Pumpa prvo ispušta zrak iz mlaznice visokog pritiska. Nakon kratkog vremena, voda počinje da curi.
- ▶ Sa aktiviranim pištoljem za okidanje i uključenom pumpom, željeni radni pritisak se može podesiti preko ventila za istovar (7, sl. 6-5). Okretanjem ventila za istovar u smeru kazaljke na satu radni pritisak se povećava - okretanjem u smeru suprotnom od kazaljke na satu smanjuje se.
- ▶ Radni pritisak se može očitati sa manometra (6, sl. 6-5) dok je okidač pištolja (1, sl. 6-6) aktiviran.
- ▶ Ako se poluga okidača na pištolju za okidanje otpusti, visokopritisni čistač prelazi na rad bez pritiska. Nakon cca. 20 sek. uređaj prelazi u stand-by mod. Kada se poluga na okidaču ponovo povuče, motor i pumpa se automatski ponovo pokreću.



#### Opšte Informacije

Ako uređaj ostane u stanju pripravnosti 20 minuta, elektronska kontrola isključuje visokopritisni čistač kako je programirano.

Za nastavak rada, pomerite prekidač uređaja 0/1/Plamenik u položaj 0, a zatim nazad u radni položaj 1, odnosno za rad tople vode u položaj Gorionik.

- ▶ Čišćenje nakon rada iz sigurnosnih razloga:
  - Iključite uređaj preko prekidača uređaja 0/Pregrevanje/1 (u pozicija 0)
  - Zaključajte polugu okidača (4, sl. 6-6) okidača protiv nenamernog uključivanja pomoću poluge za zaključavanje (5, slika 6-6). Uverite se da je poluga za zaključavanje pravilno zaustavljena u zarez za polugu za zaključavanje (6, sl. 6-6).



**Serije Etronic I/II i HDE**

- ▶ Ako je potrebni, izvucite utikač kabla za napajanje iz električne utičnice.
- ▶ Ako je potrebno, zatvorite ventil glavnog vodovoda.
- ▶ Ako je potrebno, odvojite crevo za dovod vode sa filtera za dovod vode uređaj.

**6.5 Rad sa detrdžentima (hemija)**

**UPOZORENJE**
**Upotrebljavajte isključivo odobrene detrdžente.**

Koristite samo deterdžente za čišćenje koje je odobrio proizvođač EHRLE. Upotreba nedopuštenih deterdženata može ugroziti radnu sigurnost uređaja, a time i život i telo osoba.

Postoji opasnost od trovanja ili opekotina s deterdžentima za čišćenje. Izbegavajte kontakt s površinom kože i očima. Pridržavajte se sigurnosnih listova proizvođača.

Sredstva za čišćenje držite van domašaja neovlašćenih osoba.

Pridržavajte se specifikacija za neutralni aditiv pH vrednosti 7-9. Pridržavajte se uputstva proizvođača aditiva, npr. Lična zaštitna oprema (PPE), propisi o otpadnim vodama.


**UPOZORENJE**
**Opasnost od eksplozije zbog upotrebe nedopuštenih deterdženata.**

Nikada nemojte udisati tečnosti koje sadrže rastvarače kao što su razrjeđivači za boje, benzin, ulje ili slične tečnosti. Sprej rastvarača je vrlo zapaljiv, eksplozivan i otrovan. Pridržavajte se specifikacija proizvođača aditiva


**OPREZ**
**Obratite pažnju na sigurnosne listove za deterdžente ili hemijske aditive.**

Sledite uputstva proizvođača za deterdžente ili hemijske aditive u sigurnosnim listovima.

Neodgovarajuća i neodobrena sredstva za čišćenje mogu oštetiti jedinicu kao i predmet koji se čisti.

Temperaturne specifikacije za deterdžente i hemijske aditive moraju se poštovati tokom rada tople vode.

Prekoračenje temperaturnih ograničenja deterdženta ili hemijskih aditiva tokom rada tople vode može uzrokovati oštećenje visokotlačnog čistača.


**OPREZ**
**Hemijski rad bez detrdženta (hemije) ili nedopušteni deterdženti mogu oštetiti visokotlačni čistač.**

Tokom rada deterdženta, unutrašnji ili spoljašnji rezervoar za deterdžent mora biti dovoljno napunjen odobrenim deterdžentom. Kada koristite eksterne rezervoare za deterdžent, filter usisnog creva za deterdžent mora biti potpuno umetnut na dno rezervoara.

Ulazni zrak ili nedopušteni deterdženti oštećuju šrafove i pumpe.

**Serije Etronic I/II i HDE**

Za rad na čišćenju sa visokopritisnim čistačem, u mlaz pod visokim pritiskom se može dodati deterdžent (hemija).

U cilju zaštite okoline, preporučujemo štedljivo korištenje deterdženata. Pridržavajte se preporuka za doziranje na etiketama posuda za deterdžente.

Ažurnu listu odobrenih deterdženata ili hemijskih aditiva možete zatražiti od proizvođača EHRLE.

Za opcije izbora rezervoara za deterdžent za uređaj ili vanjskog rezervoara, pogledajte sljedeću tabelu.

| Tip visokopritisnog čistača  | Rezervoar za deterdžent          |                                   |  |
|--|----------------------------------|-----------------------------------|--|
|  | Levo                             | Desno                             | Vanjski  |
| HD523/HD523-UK Standard<br>(samo sa opcionom opremom za rad deterdženta)<br><br>Serije Etronic I | n/a                              | n/a                               | Usisavanje preko opcionog filtera (usisno crevo za deterdžent)             |
| HD623/HD623-UK/HD640<br>Standard/Premium<br>Serije Etronic I                                     | n/a                              | 9, sl. 3-2<br>odn.<br>7, sl. 3-3  | Usis preko filtera (usisno crevo za deterdžent) 6, sl. 3-2 odn. 2, sl. 3-3 |
| HD823/HD823-UK/HD940/HD923-UK<br>Standard/Premium<br>Serije Etronic II                           | n/a                              | 10, sl. 3-4<br>odn.<br>8, sl. 3-5 | Usis preko filtera (usisno crevo za deterdžent) 6, sl. 3-4 odn. 3, sl. 3-5 |
| HD1140/HD1240<br>Standard/Premium<br>Serije Etronic II   | n/a                              | 10, sl. 3-6<br>odn.<br>8, sl. 3-7 | Usis preko filtera (usisno crevo za deterdžent) 6, sl. 3-6 odn. 3, sl. 3-7 |
| HDE840 (12 KW/18 KW/24 KW)<br>Standard/Premium<br>HDE-Serije                                     | 7, sl. 3-8<br>odn.<br>5, sl. 3-9 | 8, sl. 3-8<br>odn.<br>6, sl. 3-9  | n/a  |

Tab. 6-1 Rezervoar za deterdžent koji se može odabrati za određeni uređaj

## Serije Etronic I/II i HDE

### 6.5.1 Rad deterdženta za čišćenje sa HD523 Standard (potrebna je dodatna oprema)



#### Opšta Informacija

Osnovna konfiguracija HD523 nije dizajnirana za rad sa deterdžentom. Proizvođač nudi opremu za rad deterdženta kao opciju.

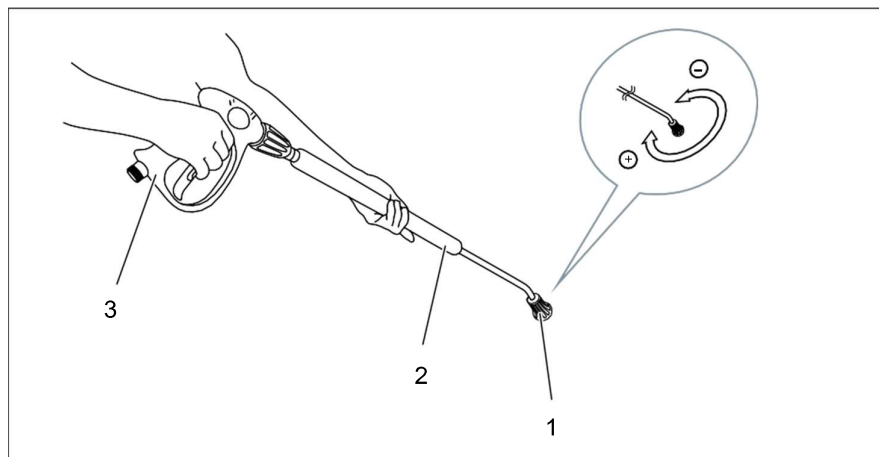
Uz opcionalnu verziju uređaja HD523, za rad deterdženta potreban je spoljašnji rezervoar za deterdžent.

HD523 je dizajniran za rad pod niskim pritiskom u radu sa detrdžentima. Koristi se mlaznica za prskanje 900 mm sa podesivom mlaznicom.

Za rad deterdženta za čišćenje sa HD523, koristite mlaznicu za prskanje 900 mm sa podesivom mlaznicom.

Za rad deterdženta za čišćenje postupite na sledeći način:

- Obezbedite spoljni rezervoar za deterdžent (pogledajte tab. 6-1).
- Napunite ili dopunite vanjski rezervoar za deterdžent odobrenim deterdžentom.
- Umetnite filter usisnog creva za deterdžent na dno rezervoar za deterdžent.
- Okrenite podesivu mlaznicu (1, sl. 6-8) na mlaznici (2, sl. 6-8) u smeru suprotnom od kazaljke na satu (smer „-“). U toku rada, deterdžent za čišćenje se sada automatski usisava preko injektora visokog pritiska i meša sa mlazom pod visokim pritiskom. Zavisno od postavke podesive mlaznice, količina deterdženta za čišćenje se dozira. Levo zaustavljanje je max. doza deterdženta.



- 1 Podesiva mlaznica
- 2 Mlaznica za prskanje 900 mm
- 3 Pištolj za okidanje

Sl. 6 - 8 Samo za HD523:  
Podešavanje podesive mlaznice mlaznice

- ▶ Da biste uklonili prljavštinu, štedljivo prskajte deterdžent za čišćenje na sredstvo za čišćenje objekta i pustite ga da radi cca. jedan do pet minuta.
- ▶ Zatim pošpricajte otpuštenu prljavštinu mlazom pod visokim pritiskom.

## Serije Etronic I/II i HDE

- ▶ Nakon upotrebe deterdženata za čišćenje, prebacite visokopritisni čistač na normalan rad i ispirajte najmanje 30 sekundi. Za normalan rad, okrenite podesivu mlaznicu (1, sl. 6-8) na mlaznici u smjeru kazaljke na satu (smer „+“) do desnog graničnika. Sredstvo za čišćenje se više ne meša u mlaz pod visokim pritiskom

### 6.5.2 Rad deterdženta za čišćenje sa HD623 / HD1240 i HDE-Serije



#### Opšte Informacije

##### Standardni uređaji HD623 do HD1240 i HDE-Serije

Za standardne uređaje HD623 do HD1240 i HDE-serije, mlaznica za prskanje 900 mm sa zaštitom mlaznica i mlaznicom visokog pritiska (vidi deo 4.1, Pribor) koristi se za rad deterdženta za čišćenje.

##### Uređaji Premium serije HD623 do HD1240 i HDE-Serije

Za Premium uređaje, dodatna oprema uključuje mlaznicu za prskanje 900 mm sa zaštitom mlaznica i mlaznicom visokog pritiska i mlaznicu za prskanje 900 mm sa rotacionom mlaznicom (pogledajte deo 4.2, Pribor). Oba dodatka su opciono dostupna korisniku za rad deterdženta za čišćenje.

Da biste izvršili operaciju sa deterdženta za čišćenje, koristite specifičan uređaj na sedeci način

- za standardne uređaje HD623 do HD1240 i HDE-serije, mlaznica za prskanje 900 mm sa zaštitom mlaznica i mlaznicom visokog pritiska.
- za premium uređaje HD623 do HD1240 i HDE-seriju mlaznicu za prskanje 900 mm sa zaštitom mlaznice i mlaznicom visokog pritiska ili mlaznicu za prskanje 900 mm sa rotacionom mlaznicom.

Za rad deterdženta za čišćenje postupite na sledeći način:

- Odaberite rezervoar za deterdžent za zalihe deterdženta specifične za uređaj odn. obezbedite spoljni rezervoar (pogledajte tab. 6-1 i deo 3, prikazi uređaja).
- Napunite ili dopunite (ako je potrebno) unutrašnje odn. spoljašnji rezervoar za deterdžent sa odobrenim deterdžentom.
- U slučaju eksternog rezervoara za deterdžent, usmerite filter usisnog creva za deterdžent do dna rezervoara za deterdžent.
- Prvo postavite kontrolni ventil za deterdžent (pogledajte sl. 6-2 do 6-5) u položaj „0“.
- Otvorite kontrolni ventil za deterdžent iz položaja „0“ prema željenoj količini deterdženta. Rezervoar za deterdžent se bira prema smeru
  - levo, odabran je unutrašnji rezervoar za deterdžent (ili, za HDE-seriju, rezervoar za deterdžent 1)
  - desno, odabran je spoljašnji rezervpar za deterdžent sa dovodom preko filtera i usisnog creva za deterdžent (ili, za HDE-seriju, rezervoar za deterdžent 2).

---

**Serije Etronic I/II i HDE**


---

**Opšte Informacije**

Što se više otvara kontrolni ventil za deterdžent, to se više usisava količina deterdženta. U zavisnosti od primene, podesite dozu preko kontrolnog ventila deterdženta.

---

- ▶ Da biste uklonili prljavštinu, štedljivo prskajte deterdžent na sredstvo za čišćenje objekta i pustite ga da radi cca. jedan do pet minuta.
- ▶ Zatim pošpricajte otpuštenu prljavštinu mlazom pod visokim pritiskom.
- ▶ Nakon upotrebe deterdženata, postavite kontrolni ventil deterdženta na „0“. U normalnom radu, isperite visokopritisni čistač najmanje 30 sekundi.

## 6.6 Posebna primena detrdženta za kuhinjske aparate (samo verzija Premium)

Za posebne zadatke čišćenja u prehrambenoj industriji upotrebljava se boca od 2 l (2, sl. 6-10). Boca od 2 l je predviđena za dodatnu hemiju koja se koristi u prehrambenoj industriji.

Za prelazak na poslove čišćenja u prehrambenoj industriji s bocom od 2 l postupite na sledeći način:

- ▶ Skinite cev za prskanje (3, sl. 6-6) sa okidača (1, sl. 6-6). Da biste to učinili, povucite brzu bravu (2, slika 6-6) i uklonite mlaznicu za prskanje iz pištolja za okidanje.
- ▶ Postavite bocu od 2 l na okidač. Povucite unazad brzu bravu (pogledajte sliku 6-9) i umetnite komplet za montažu u cev za prskanje.
- ▶ Uverite se da je brza brava ponovo potpuno unapred zaključana nakon umetanja kompleta za montažu
- ▶ Napunite bocu od 2 l (2, sl. 6-10) željenim hemijskim dodatkom. Deterdžent se usisava tokom rada na principu ubrizgavanja i meša direktno u mlaz visokog pritiska.
- ▶ Podesite dozu sredstva za pranje prema stepenu zaprljanosti predmeta za čišćenje preko regulatora za podešavanje (1, sl. 6-10) na rezervoaru od 2 l.

**Opšte Informacije**

Što je više regulator za podešavanje okrenut levo, to se više količine deterdženta usisava. Zavisno od primene, koristite ovaj kontrolor da odredite doziranje.

---

- ▶ Da biste uklonili prljavštinu, štedljivo prskajte deterdžent na sredstvo za čišćenje objekta i pustite ga da radi cca. jedan do pet minuta.
- ▶ Zatim mlazom pod visokim pritiskom pošpricajte otpuštenu prljavštinu.
- ▶ Nakon upotrebe deterdženata, isperite visokoprotisni čistač najmanje 30 sekundi.

Da biste se vratili na normalan rad s mlaznicom, nastavite obrnutim redosledom na proceduru instalacije za bocu od 2 l.

Serije Etronic I/II i HDE



Fig. 6 - 9 Priključak za flašu od 2 l (aparati za hranu) na okidač pištolja



- 1 Regulator za podešavanje za doziranje dodatne hemije
- 2 2 l boca za dodatnu hemiju (prehrambeni aparat)

Sl. 6 - 10 2 l boca za dodatnu hemiju (prehrambeni aparat)

## 7 Odlaganje uređaja



### Opšte Informacije

Osigurajte mesto zaštićeno od smrzavanja za visokopritisni čistač, kao i sav pribor (koplje za raspršivanje, pištolj za okidanje, mlaznicu, crevo za dovod vode, itd.) za

- privremeno skladištenje do sledeće operacije ili
- skladište za duži period odlaganja

Osigurajte zaštitu od smrzavanja (vidi deo 8.3.1).

### 7.1 Privremeno odlaganje uređaja

Nakon završetka radova čišćenja radi privremenog stavljanja van pogona do sledeće upotrebe, postupite na sledeći način

- ▶ Nakon čišćenja deterdžentom, rad prema tački 6.5, odnosno delu 6.6
  - Isključiti snabdevanje detrdženta
  - Ispirite visokopritisni čistač najmanje 30 sekundi.
- ▶ Ako je potrenbo, ugascite Termostat.
- ▶ Ako je potrebno, postavite prekidač uređaja
  - 0/1/ Plamenik (Etronic I i Etronic II) na poziciju 0.
  - 0/ Predgrijavanje/1 (HDE-serija) u položaj 0.
- ▶ Ako je potrebno, zatvorite ventil glavnog vodovoda.
- ▶ Odvojite crevo za dovod vode sa
  - filtera za ulaz vode uređaja (pogledajte deo 3, prikazi uređaja)
  - priključne armature iz vodovodne mreže.
- ▶ Povucite polugu okidača pištolja za okidanje (4, sl. 6-6) dok se visokopritisni čistač ne ispusti pod pritiskom.



### UPOZORENJE

#### Zaključajte polugu pištolja za okidanje nakon završetka čišćenja.

Nakon deaktiviranja pištolja za okidanje, zaključajte ručicu okidača (4, sl. 6-6) od nenamjernog uključivanja pomoću poluge za zaključavanje (5, sl. 6-6). Uverite se da je poluga za zaključavanje pravilno postavljena u urez za polugu za zaključavanje (6, sl. 6-6).

Nenamerno aktiviranje okidača nakon ponovnog pokretanja uređaja može ugroziti život i povrediti osobu.

- ▶ Zaključajte polugu okidača (4, sl. 6-6) pištolja za okidanje od nenamernog uključivanja pomoću poluge za zaključavanje (5, sl. 6-6). Uverite se da je poluga za zaključavanje zaustavljena u zarez za polugu za zaključavanje (6, sl. 6-6).
- ▶ Skinite VP-Crevo sa pištolja za okidanje.

## Serije Etronic I/II i HDE

- ▶ Da ispraznite visokopritisnu pumpu, držite VP-crevo i uključite uređaj samo dok voda više ne izlazi iz creva.
- ▶ Izvucite utikač kabla za napajanje iz električne utičnice.
- ▶ Namotajte kabl za napajanje na držač uređaja.
- ▶ Smotajte VP-Crevi.
- ▶ Odložite pribor na predviđene držače uređaja.

## 7.2 Odlaganje uređaja na duži vremenski perio

Ako se visokopritisni čistač treba isključiti na duži vremenski period, pogledajte deo 7.1 i isključite ga.

Čuvajte uređaj u prostoriji zaštićenoj od smrzavanja. Vidi također deo 8.3.1, Zaštita od smrzavanja.



## 8 Održavanje



### UPOZORENJE

#### Profesionalno sprovedite održavanje uređaja.

Mere održavanja sme izvoditi samo ovlašćeno osoblje (vidi tab. 8-1).

Pre izvođenja bilo kakvih radova na održavanju, isključite visokopritisni čistač iz rada i isključite ga iz električne mreže zgrade ili iz razvodne kutije (npr. na gradilištima).

### 8.1 Opšte Informacije

Mere održavanja moraju se sprovoditi profesionalno, redovno i radi:

- Garancija operativne sigurnosti.
- Postizanje dugog veka trajanja.
- Održavanja preformansi.

### 8.2 EHRLE Ugovor o održavanju i inspekciji

Uz prodaju visokopritisnog čistača proizvođač EHRLE nudi Ugovor o održavanju i Ugovor o sigurnosnoj inspekciji. Ugovor o održavanju uključuje:

- Radovi na održavanju i popravci.
- Sigurnosna inspekcija.

Ugovor o sigurnosnoj inspekciji uključuje inspekciju prema

- Uputstvo za raspršivače tečnosti (pogledajte deo 2.11).
- Merenje emisije štetnih gasova može se izvršiti kao dio korisničke službe. Uprkos tome, obavezna je godišnja kontrola od strane nadležnog okružnog dimnjičara kako bi se osiguralo poštovanje graničnih vrednosti emisije štetnih gasova.

### 8.3 Radovi na održavanju

Komponente koje pokazuju povećano habanje ili čije je projektovano trajanje prekoračeno ili je prekoračeno pre sledećeg održavanja moraju se zameniti iz predostrožnosti.

Zamenite neispravne delove. Koristite samo rezervne delove koje je preporučio i odobrio proizvođač.

Sledeća tabela sadrži periodično održavanje mobilnih visokopritisnih čistača Etronic I, Etronic II i HDE-serije.

## Serije Etronic I/II i HDE

| Period                      | Komponenta                                       | Mera   | Ovlašćeno lice                           |
|-----------------------------|--|--|--|
| Dnevno                      | Pištolj za okidanje                              | Proverite da li se pištolj za okidanje dobro zatvara; proverite funkciju mehaničkog zaključavanja kako bi se sprečilo nenamjerno uključivanje; zamenite neispravan okidač pištolja.  | Obučeni operater                         |
|                             | VP-Crevo   | Proverite VP-Crevo (vidi deo 8.3.3).   | Obučeni operater                         |
|                             | Električni utikači i kablovi                     | Proverite jesu li utikači i kablovi oštećeni. Oštećene utikače i/ili kablove odmah zamenite ovlašćenim servisom/električarima.   | Služba za korisnike/Električar           |
|                             | Visokopritisna pumpa                             | Proverite curenje pumpe. Ako ispušta više od 3 kapi u minuti pozovite korisničku podršku. Napomena: Zbog kondenzata je moguće veće stvaranje kapi.   | Služba za korisnike                      |
|                             | Visokopritisna pumpa                             | Curenje ulja   | Služba za korisnike                      |
| Nedeljno, nakon 8 sati rada | Novo ulja u visokopritisnoj pumpi.               | Zamenite ulje niskog kvaliteta (npr. mlečno ili vodeno ulje). Kondenzacija je moguća kod visoke vlažnosti i temperaturnih kolebanja.<br><br>Ako ulje poprimi sivu ili beličastu nijansu, mora se promeniti.<br>Za promenu ulja pogledajte deo 8.3.4. | Obučeni operater ili Služba za korisnike |
|                             | Filter u plutajućem ventilu (posuda za plutanje) | Proverite filter za prljavštinu i očistite ako je potrebno   | Obučeni operater                         |
| Nedeljno                    | Filter za dovod vode                             | (nije primjenjivo za HD523)  | Obučeni operater                         |
|                             | Filter (usisno crijevo za deterđent)             | Proverite filter za prljavštinu i očistite ako je potrebno   | Obučeni operater                         |
| Polugodišnje ili po potrebi | Mlaznica za prskanje                             | (vidi deo 8.3.2).  | Obučeni operater                         |
| Polugodišnje                | Pumpa visokog pritiska                           | Proverite filter za prljavštinu i očistite ako je potrebno   | Korisnički servis                        |
| Godišnje                    | Boiler   | Zameniti mlaznicu za prskanje.   | Obučeni operater                         |
| Godišnje                    | Sigurnosna provjera za visokopritisni čistač.    | Instalaciju grejanja proverava nadležni dimnjačar kako bi se osiguralo poštovanje graničnih vrednosti emisije za serije Etronic I i Etronic II (vidi deo 2.10).  | Kvalifikovani stručnjak                  |

Tab. 8-1 List of maintenance work

## Serije Etronic I/II i HDE

| Period   | Komponenta                                  | Mera  | Ovlašćeno lice          |
|----------|---|---|-------------------------|
| Godišnje | Sigurnosna provera za visokopritisni čistač | Kvalifikovani stručnjak mora pregledati visokopritisni čistač u skladu sa „Uputstvima za tečne prskalice“, kada je potrebno ili najmanje svakih 12 meseci (vidi deo 2.11). Rezultat testa mora biti zabeležen u pisanoj formi.<br>Izvršite sigurnosnu proveru u skladu sa odgovarajućim nacionalnim propisima zakonodavca za tečne prskalice. | Kvalifikovani stručnjak |

Tab. 8-1 Spisak radova na održavanju

### 8.3.1 Zaštita od smrzavanja

Za optimalnu zaštitu, koristite ili čuvajte uređaj u području zaštićenom od smrzavanja.

Ako je uređaj izložen temperaturama ispod tačke smrzavanja tokom privremenog ili dužeg stavljanja van pogona (npr. skladištenje u skladištu), mora se obezbediti zaštita od smrzavanja (pogledajte deo 8.3.1.1 i deo 8.3.1.2).

#### 8.3.1.1 Ispuštanje vode iz visokopritisnog čistača

Postupite na sledeći način:

- ▶ Odvrnite crevo za dovod vode i VP-crevo.
- ▶ Uključite visokopritisni čistač max. jedan minut dok se pumpa i creva ne isprazne.

#### 8.3.1.2 Ispiranje uređaja antifrizom



#### Opte Informacije

Pridržavajte se uputstva za rukovanje proizvođača antifrizu.

Postupite na sledeći način:

- ▶ Obezbedite komercijalno dostupan antifriz na priključni dovod vode i spojite crevo za dovod vode
- ▶ Postavite posudu za sakupljanje ispod izlaza visokog pritiska
- ▶ Uključite visokopritisni čistač i radite dok antifriz ne izađe na izlazu pod visokim pritiskom

Takođe zaštitite uređaj od korozije.

## Serije Etronic I/II i HDE

**8.3.2 Filter ulazne vode**

Za čišćenje filtera za dovod vode postupite na sledeći način

- Zatvorite dovod vode iz vodovodne mreže preko glavnog ventila.
- Odvrnite dovodno crevo za vodu sa filtera.
- Odvrnite filter od adaptera na priključku za vodu.
- Isperite filter čistom vodom.
- Ponovo sastavite obrnutim redosledom.

**8.3.3 Provera VP-Creva****UPOZORENJE**

**Rad sa istrošenim, oštećenim ili popravljenim VP-crevom može ugroziti život i naneti telesne povrede.**

Osigurajte da su VP-creva odmah uklonjena u slučaju:

- Znakova habanja
- Znakovi koji ukazuju na popravke VP-creva.
- Prekoračenje i mala izdržljivost.

Pucanje ili curenje VP-creva mogu uzrokovati izlazak tople vode pod visokim pritiskom ili pare. To može ugroziti život i izazvati telesne povrede.

Pre svakog puštanja u rad visokopritisnog čistača, izvršite vizualni pregled VP-creva na oštećenje. Svako VP-Crevo mora biti u skladu sa sigurnosnim propisima i biti označeno:

- Dozvoljeni radni pritisak.
- Dozvoljena radna temperatura.
- Datum proizvodnje.
- Proizvođač.

Zamenite VP-Crevo ukoliko primetite bilo kakva oštećenja..

Koristite samo rezervne delove koje preporučuje proizvođač (pogledajte katalog rezervnih delova).

**8.3.4 Promena ulja**

Za promenu ulja koristite ulje koje je odredio proizvođač sa ispravnom kozinstetnošću.

Moraju se poštovati zahtevi za zaštitu okoline i osigurati pravilno odlaganje.

## 9 Rešavanje problema



### UPOZORENJE

**Propisno izvršite otklanjanje problema i otklanjanje problema.**

Mere održavanja sme izvoditi samo ovlašteno osoblje.

Pre izvođenja bilo kakvih aktivnosti za otklanjanje kvarova, isključite visokopritisni čistač iz rada i isključite ga iz električne mreže zgrade ili iz razvodne kutije (npr. na gradilištima).

### 9.1 Tabela za rešavanje problema

Za potrebe rešavanja problema, mogući uzroci greške navedeni su u sledećoj tabeli. Očistite kontaminirane delove (filter, mlaznicu visokog pritiska, itd.) kako biste otklonili moguće greške.

Zamenite neispravne delove. Koristite samo rezervne delove koje je preporučio i odobrio proizvođač.

| Greška                       | Mogući uzrok   | Rešenje   | Ovlašćena osoba                |
|------------------------------|--|---|--------------------------------|
| Uređaj se ne može uključiti. | Check that the power supply cable is plugged in.                   | Connect the power supply cable to the building power supply or mains junction box.  | Obučeni operater               |
|                              | Building supply or mains junction box circuit breaker has tripped. | Switch the circuit breaker on again.  | Obučeni operater               |
|                              | Circuit breaker trips again after repeatedly switched on.          | If building power supply or mains junction box is ok, the device is defective; disconnect power supply cable, contact customer service. | Korisnički servis              |
|                              | Check for defective power supply cable.                            | Replace defective power supply cable.   | Korisnički servis / Električar |
|                              | Water level in the float container is too low.                     | Clean the filter before the float container inlet.  | Trained operator               |
|                              | Low water cut off in the float container is defect.                | Replace low water cut off.  | Trained operator               |
|                              | Device switch is defective.  | Replace device switch.  | Trained operator               |
|                              | Defective control board Etronic.                                   | Replace control board Etronic   | Trained operator               |
|                              | Internal device control or components defective.                   | Replace defective components.   | Trained operator               |

Tab. 9- 1 Tabela rešavanja problema

## Serije Etronic I/II i HDE

| Greška  | Mogući uzrok   | Rešenje  | Ovlašćena osoba   |
|---|--|--|-------------------|
| Rad pumpe nestabilan, ne daje performanse tokom rada deterdženta za čišćenje. | Rezervoar za deterdžent je prazan ili u slučaju spoljašnjeg rezervoara filter usisnog creva za deterdžent nije umetnut na dno. | Napunite ili dopunite (ako je potrebno) rezervoar za deterdžent odobrenim deterdžentom, tj. u slučaju eksternog rezervoara umetnite filter creva za deterdžent na dno rezervoara za deterdžent.  | Obučeni operater  |
| Uređaj se isključio u stand-by modu.  | Uređaj je bio u stand-by modu 20 minuta. Elektronska kontrola je isključila visokopritisni čistač prema programu.              | Za nastavak rada, okrenite prekidač uređaja 0/1/gorionik u položaj 0, a zatim vratite u radni položaj 1 odn. na poziciju Gorionik; za HDE-seriju okrenite prekidač uređaja 0/Prethodno zagrevanje/1 u položaj 0, a zatim vratite u položaj 1.                            | Obučeni operater  |
| Uređaj je isključen tokom rada.   | Motor visokopritisnog čistača se pregrejao.  | Ostavite motor da se ohladi. Za nastavak rada okrenite prekidač uređaja 0/1/gorionik u položaj 0, a zatim vratite u radni položaj 1 odn. na poziciju Gorionik; za HDE-seriju okrenite prekidač uređaja 0/Prethodno zagrevanje/1 u položaj 0, a zatim vratite u položaj 1 | Obučeni operater  |
|   | Sa HDE-serijom: Termo prekidač (5, sl. 6-5) se aktivirao (isključivanje zbog previsoke temperature)                            | Odvrnite poklopac i proverite položaj igle; ako se termoprekidač aktivirao, pritisnite pin; ako se termo prekidač ponovo aktivira, sačekajte da se uređaj ohladi.  | Obučeni operater  |
|   | Nakon daljnjih pokušaja uključivanja, uređaj se ne uključuje.  | Kontaktirajte korisnički servis.   | Korisnički servis |
|   | Unutrašnji kontrolni krugovi ili komponente su neispravne.   | Zamenite neispravne komponente.  | Korisnički servis |
| No pressure build-up with high pressure cleaner.                              | Mlaznica visokog pritiska prljava ili neispravna.  | Očistite ili zamenite mlaznice visokog pritiska.   | Obučeni operater  |
|   | Filter na priključku adaptera je kontaminiran dovod vode.  | Očistite filter, vidi deo 8.3.2.   | Obučeni operater  |
|   | Pritisak dotoka vode je prenizak (vidi deo 3.12, Tehnički podaci)  | Osigurajte dovoljan pritisak dovoda vode.  | Obučeni operater  |

Tab. 9- 1 Tabela rešavanja problema

## Serije Etronic I/II i HDE

| Greška  | Mogući uzrok   | Rešenje  | Ovlašćena osoba                        |
|---|--|--|--|
| Nema povećanja pritiska sa visokopritisnim čistačem (nastavak)  | Filter u ventilu za plovak je kontaminiran.  | Očistite filter.   | Obučeni operater                       |
|   | Filter (usisno crevo za deterdžent) kontaminirano.   | Očistite filter.   | Obučeni operater                       |
|   | Unutrašnji ili eksterni rezervoar za deterdžent prazan.  | Napunite li dopunite rezervoar za deterdžent.              | Obučeni operater                       |
|   | Zrak je usisan u uređaj, dovod vode ili crevo.   | Odzračite uređaj ili crevo.                                | Obučeni operater                       |
|   | Curenje u uređaju, VP-Crevo, pištolj za okidanje ili mlaznica.   | Proverite uzrok curenja; zamenite neispravne delove.       | Obučeni operater ili korisnički servis |
|   | Kontrolni ventil za deterdžent curi.   | Zamenite kontrolni ventil za deterdžent.                   | Korisnički servis                      |
|   | Jedan ili više dovodnih vodova pumpe curi ili je začepljeno.   | Zamenite dovodne cevi koje cure ili uklonite blokadu       | Korisnički servis                      |
|   | Ventil za istovar kontaminiran.  | Očistite ventil.   | Korisnički servis                      |
|   | Ventil za istovar je neispravan.   | Zamenite ventil  | Korisnički servis                      |
|   | Ventili pumpe visokog pritiska su prljavi ili neispravni.  | Očistite ili zamenite ventile                              | Korisnički servis                      |
| Manžetne visokog pritiska pumpa je prljava ili neispravna.      | Očistite ili zamenite manžetne.  | Korisnički servis  |  |
| Etronic I / II:<br>Za vreme rada tople vode nema grejanja vode. | Termostat u poziciji „Off“.  | Podesite željenu temperaturu vode na termostatu.           | Obučeni operater                       |
|   | Rezervoar za gorivo je prazan  | Napunite rezervoar gorivom.                                | Obučeni operater                       |
|   | Radni pritisak je ispod 25 bar.  | Kontrolni ventil za deterdžent nije unutra pozicija „Off“. | Obučeni operater                       |
|   | Etronic upravljačka ploča je neispravna.   | Zamenite Etronic kontrolnu ploču.                          | Korisnički servis                      |
|   | Unutrašnje komponente su neispravne (prekidač protoka, transformator za paljenje, motor gorionika itd.). | Zameniti unutrašnje komponente.                            | Korisnički servis                      |

Tab. 9-1 Tabela rešavanja problema

## Serije Etronic I/II i HDE

| Greška   | Mogući uzrok  | Rešenje  | Ovlašćena osoba    |
|--|---|--|--------------------|
| HDE-Serija:<br>Za vrijeme rada tople vode nema grijanja vode.        | Termostat u poziciji „Off“.   | Set the desired water temperature on the Thermostat. | Obučeni operater   |
|  | Termostat je neispravan.  | Zameniti thermostat.                                 | Korisnički servis. |
|  | Kotao je neispravan.  | Proverite osigurače i grejne elemente.               | Korisnički servis  |
|  | Unutrašnje elektronske komponente su neispravne.  | Zameniti neispravne komponente.                      | Korisnički servis  |
| U radu tople vode nije dostignuta podešena temperatura.              | Kotao ima kamenac.  | Očistite kotao od kamenca.                           | Korisnički servis  |
| Nema usisavanja deterdženta u tpku radu sa deterdžentom za čišćenje. | Unutrašnji ili eksterni rezervoar za deterdžent je prazan.                                      | Napunite rezervoar za deterdžent.                    | Obučeni operater   |
|  | Kod usisavanja iz spoljašnjeg rezervoara: filter (usisno crevo za deterdžent) je kontaminirano. | Očistite filter.                                     | Obučeni operater   |

Tab. 9- 1 Tabela rešavanja problema



---

**Serije Etronic I/II i HDE**

**Serije Etronic I/II i HDE**

Serije Etronic I/II i HDE

**Dokaz o servisu korisničke službe**

|               |                 |                 |
|---------------|-----------------|-----------------|
| Vrsta uređaja | Serijski broj.: | Puštanje u rad: |
|---------------|-----------------|-----------------|

Inspekcija izvršena na:

Nalaz:

Potpis

---

Inspekcija izvršena na:

Nalaz:

Potpis

---

Inspekcija izvršena na:

Nalaz:

Potpis

---

Inspekcija izvršena na:

Nalaz:

Potpis

---

**EHRLE GmbH • D-89165 Dietenheim / Germany**

---

EHRLE service near to you? Adresses, phone numbers etc. you will find under [www.ehrle.com](http://www.ehrle.com).

---

Subject to change without notice. Reprint prohibited.

